

## СЕРИЯ 700

## ПРОМЫШЛЕННАЯ IP54



- Завеса с осевыми вентиляторами, предназначена для помещений с капельной влагой.
- Изготовлена из оцинкованной или нержавеющей стали.
- Стандартный угол сопла – 0°, под заказ – 30°.
- Допускается устанавливать для защиты проемов в помещениях с категорией взрывоопасности В-1б и В-1а при выполнении требований пункта 7.3.63 ПУЭ.
- Горизонтальный и вертикальный монтаж.
- В комплекте монтажные кронштейны.
- Подключение к сети и управление завесами с электрическим источником тепла осуществляется с помощью модуля МП-ЕМ, для безнагревных завес и с водяным источником тепла - модулями МП-WA или БКУ-WA6.
- Пульт HL10L, модули МП-ЕМ, МП-WA и БКУ-WA6 приобретаются дополнительно по условиям проекта.



## ТЕХНИЧЕСКИЕ ХАРАКТЕРИСТИКИ

Артикул	Длина L [мм]	Тип*	Модель	Сеть [В-Гц]	Режимы мощности [кВт]	ΔT** [°C]	Производительность [м³/час]	I max [А]	Мощн. вентилято- ров [Вт]	Lp*** [дБА]	Управление модуль	Масса [кг]
<b>700 ПРОМЫШЛЕННАЯ IP54</b>												
127001	1520		<b>КЭВ-24П7011Е</b>	два ввода 380-50	12 / 24	7 / 8	9000 - 9500 - 9900	22,3 +19,1	2000	65	МП12-24ЕМ	86
127003			<b>КЭВ-36П7011Е</b>	два ввода 380-50	18 / 36	11 / 12	9000 - 9500 - 9900	31,9 +28,7	2000	65	МП36-48ЕМ	86
127002			<b>КЭВ-42П7011Е</b>	два ввода 380-50	21 / 42	12 / 14	9000 - 9500 - 9900	36,6 +33,4	2000	65	МП36-48ЕМ	88
127006	2020		<b>КЭВ-36П7021Е</b>	два ввода 380-50	18 / 36	8 / 9	12000 - 12500 - 13000	33,8 +28,7	3100	67	МП36-48ЕМ	111
127005			<b>КЭВ-48П7021Е</b>	два ввода 380-50	24 / 48	11 / 12	12000 - 12500 - 13000	43,3 +38,2	3100	67	МП36-48ЕМ	113
127007			<b>КЭВ-60П7021Е</b>	два ввода 380-50	30 / 60	13,5 / 15	12000 - 12500 - 13000	52,9 +47,8	3100	67	МП60ЕМ	115
137003	1520		<b>КЭВ-170П7011W</b>	380-50	68,5 / 79,0	24 / 26	7800 - 9500 - 9800	3,4	2000	65	МП-WA или БКУ-WA6	81
137004	2020		<b>КЭВ-230П7021W</b>	380-50	98,9 / 110,9	25 / 27	11000 - 12500 - 13000	5,2	3050	67	БКУ-WA6	113
117002	1520		<b>КЭВ-П7011А</b>	380-50	-	-	9300 - 9700 - 10000	3,4	2000	65	МП-WA или БКУ-WA6	75
117004	2020		<b>КЭВ-П7021А</b>	380-50	-	-	11700 - 12400 - 13000	5,3	3100	67	БКУ-WA6	97

\* Источник тепла завесы электричество, вода, без источника тепла.

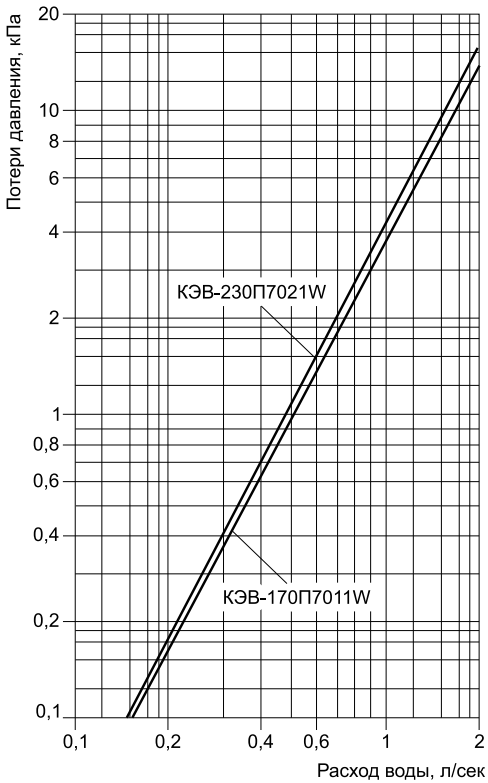
\*\* ΔT=Подогрев воздуха при максимальной мощности и максимальном / минимальном расходе воздуха для завес с электрическим источником тепла.

\*\*\* Lp - Уровень звукового давления на расстоянии 5 метров.

Параметры для водяных завес приведены при t воды 95/70°C и t воздуха +15°C.

## ТЕПЛОВЫЕ ХАРАКТЕРИСТИКИ ЗАВЕС С ВОДЯНЫМ ИСТОЧНИКОМ ТЕПЛА (при температуре воздуха в помещении +15 °C)

ПРОМЫШЛЕННАЯ IP54 1520 мм		КЭВ-170П7011W											
Температура воды на входе/выходе	°C	150/70		130/70		105/70		95/70		80/60		60/40	
Расход воздуха (max min)	м³/ч	9800	7800	9800	7800	9800	7800	9800	7800	9800	7800	9800	7800
Тепловая мощность	кВт	90,3	78,5	86,0	74,7	80,9	70,2	79,0	68,5	63,6	55,1	33,3	28,7
Подогрев воздуха	°C	27	30	26	28	24	27	24	26	19	21	10	11
Расход воды	л/с	0,31	0,27	0,39	0,34	0,63	0,54	0,85	0,74	0,85	0,74	0,44	0,38
ПРОМЫШЛЕННАЯ IP54 2020 мм		КЭВ-230П7021W											
Температура воды на входе/выходе	°C	150/70		130/70		105/70		95/70		80/60		60/40	
Расход воздуха (max min)	м³/ч	13000	11000	13000	11000	13000	11000	13000	11000	13000	11000	13000	11000
Тепловая мощность	кВт	133,0	118,8	125,0	111,6	114,9	89	110,9	98,9	89,6	79,9	50,1	44,6
Подогрев воздуха	°C	30	32	28	30	26	27	25	27	20	21	11	12
Расход воды	л/с	0,45	0,41	0,57	0,51	0,89	0,8	1,20	1,08	1,20	1,08	0,67	0,6

**ГИДРАВЛИЧЕСКИЕ ХАРАКТЕРИСТИКИ**


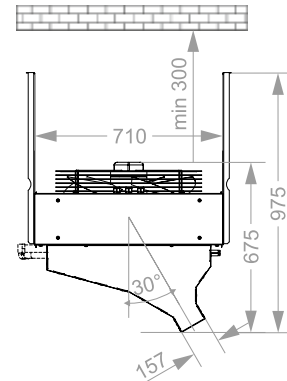
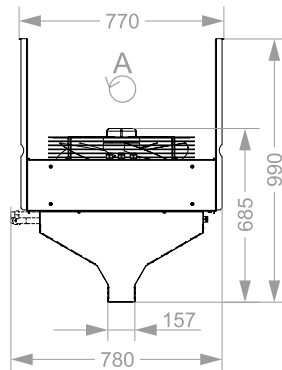
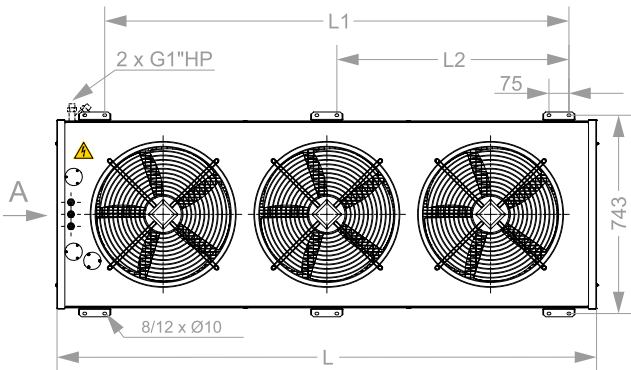
Величина падения давления рассчитана для температуры воды 95 / 70 °С. Для других температур эта величина умножается на коэффициент К.

Температура воды на входе/выходе, °С					
150 / 70	130 / 70	105 / 70	95 / 70	80 / 60	60 / 40
K = 0,93	K = 0,95	K = 0,98	K = 1	K = 1,04	K = 1,12

**РЕКОМЕНДУЕМОЕ (МАКСИМАЛЬНОЕ) ЧИСЛО ЗАВЕС ДЛЯ ПОДКЛЮЧЕНИЯ К ОДНОМУ УЗЛУ ТЕРМОРЕГУЛИРОВАНИЯ**

Модель завесы	Диапазоны температур прямой и обратной воды, °С					
	105/70, 95/70, 80/60			150/70, 130/70, 60/40		
	Модель узла терморегулирования КЭВ-УТМ					
	4 / 4Н	6,3 / 6,3Н	21 / 21Н	4 / 4Н	6,3 / 6,3Н	21 / 21Н
<b>КЭВ-170П7011W</b>	-	1 / 1	3 / 2	1 / 1	2 / 2	6 / 4
<b>КЭВ-230П7021W</b>	-	-	2 / 1	1 / 1	1 / 1	4 / 2

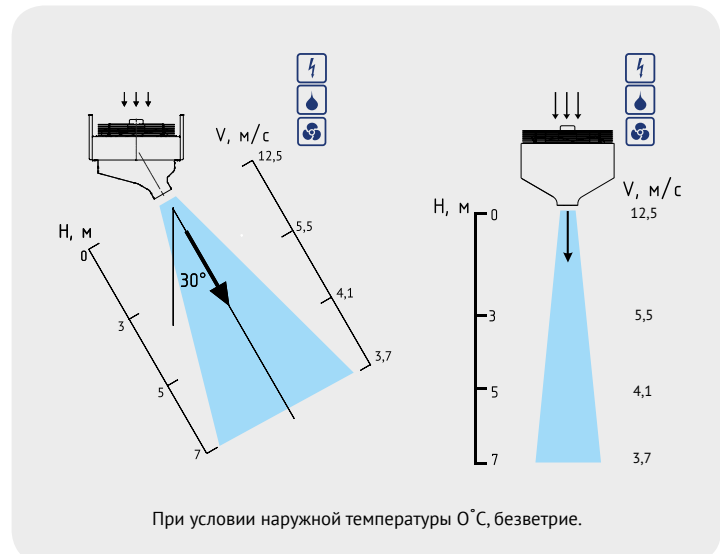
Рекомендации приведены в общем виде при отсутствии проектного гидравлического расчета системы.

**ГАБАРИТНЫЕ РАЗМЕРЫ**


700

Модель*	L	L1	L2
КЭВ...11	1520	-	1238
КЭВ...21	2020	1738	869

\* Последние две цифры модели завесы

**СКОРОСТЬ СТРУИ**


При условии наружной температуры 0°С, безветрие.