

**NEW!**


## СЕРИЯ 600 КОМЕТА

- Корпус светло-серый RAL 7004, передняя панель – белая RAL 9003, по заказу – крашенный корпус синий RAL 5011 и панели из нержавеющей стали.
- Встроена плата PCB-AC, позволяющая подключать неограниченное количество завес к одному пульту, а также дополнительное оборудование.
- Подвес – настенно-потолочный, по заказу – потолочный.
- В комплекте кронштейны и пульт HL10 и HL18, в зависимости от корпуса.



### ТЕХНИЧЕСКИЕ ХАРАКТЕРИСТИКИ

Артикул	Длина L [мм]	Тип*	Модель	Сеть [В-Гц]	Режимы мощности [кВт]	ΔT** [°C]	Производительность [м³/час]	I max [А]	Мощн. вентиляторов [Вт]	Lp*** [дБА]	Соединение в группу не более [шт]	Масса [кг]
126149	1565		<b>КЭВ-12П6071Е</b>	380~50	6 / 12	10 / 15,5	2300-3500-3700	21,6	530	64	любое	42
126153			<b>КЭВ-18П6071Е</b>	380~50	9 / 18	14,5 / 23	2300-3500-3700	31	530	64	любое	43
126156			<b>КЭВ-24П6071Е</b>	380~50	12 / 24	19 / 31	2300-3500-3700	40,5	530	64	любое	43
126159	2065		<b>КЭВ-18П6072Е</b>	380~50	9 / 18	10 / 15	3500-4500-5200	31,1	530	65	любое	55
126162			<b>КЭВ-24П6072Е</b>	380~50	12 / 24	14 / 16	3500-4500-5200	43,4	530	65	любое	57
126165			<b>КЭВ-36П6072Е</b>	два ввода 380~50	18 / 36	20,5 / 31	3500-4500-5200	30,6 +28,6	530	65	любое	57
136051	1565		<b>КЭВ-70П6171W</b>	220~50	23,8 / 32	26 / 30,5	2300-3200-3600	2,4	530	64	любое	44
136054	2065		<b>КЭВ-98П6172W</b>	220~50	33,9 / 47	28 / 32	3100-4100-5000	2,4	530	65	любое	59
116050	1565		<b>КЭВ-П6171А</b>	220~50	-	-	2700-3500-4200	2,4	530	64	любое	38
116053	2065		<b>КЭВ-П6172А</b>	220~50	-	-	4100-4800-5800	2,4	530	65	любое	51

\* Источник тепла завесы электричество, вода, без источника тепла.

\*\* ΔT=Подогрев воздуха при максимальной мощности и максимальном / минимальном расходе воздуха для завес с электрическим источником тепла.

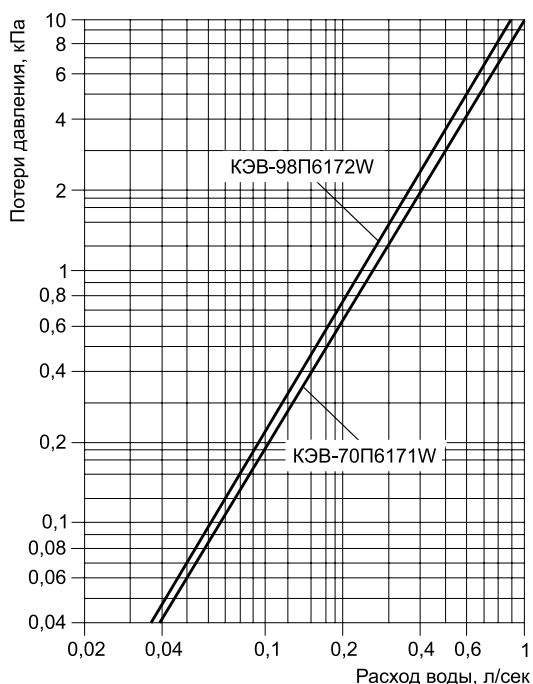
\*\*\* Lp - Уровень звукового давления на расстоянии 5 метров.

Параметры для водяных завес приведены при t воды 95/70°C и t воздуха +15°C.

### ТЕПЛОВЫЕ ХАРАКТЕРИСТИКИ ЗАВЕС С ВОДЯНЫМ ИСТОЧНИКОМ ТЕПЛА (при температуре воздуха в помещении +15 °C)

КОМЕТА (1565 мм)		КЭВ-70П6171W											
		150/70		130/70		105/70		95/70		80/60		60/40	
Температура воды на входе/выходе	°C												
Расход воздуха (max min)	м³/ч	3600	2300	3600	2300	3600	2300	3600	2300	3600	2300	3600	2300
Тепловая мощность	кВт	36,4	27,0	34,7	25,8	32,6	24,4	32,0	23,8	25,7	19,1	13,2	9,5
Подогрев воздуха	°C	30	35	28	33	27	31	26	30,5	21	24,5	11	12
Расход воды	л/с	0,13	0,09	0,16	0,12	0,26	0,19	0,35	0,26	0,35	0,26	0,18	0,13
КОМЕТА (2065 мм)		КЭВ-98П6172W											
Температура воды на входе/выходе	°C												
Расход воздуха (max min)	м³/ч	5000	3100	5000	3100	5000	3100	5000	3100	5000	3100	5000	3100
Тепловая мощность	кВт	56,0	41,0	52,5	38,4	48,2	35,2	47,0	33,9	38,0	27,4	21,0	15,2
Подогрев воздуха	°C	33	39	31	36,5	28,5	33	28	32	22	26	12	14
Расход воды	л/с	0,19	0,14	0,24	0,18	0,38	0,28	0,51	0,37	0,51	0,37	0,28	0,2

**ГИДРАВЛИЧЕСКИЕ ХАРАКТЕРИСТИКИ**



Величина падения давления рассчитана для температуры воды 95 / 70 °С. Для других температур эта величина умножается на коэффициент К.

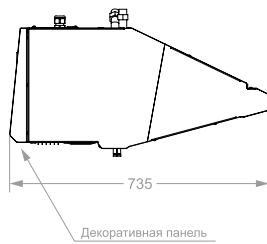
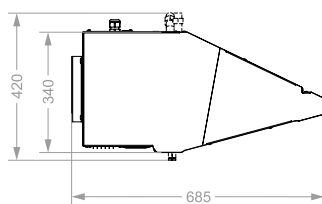
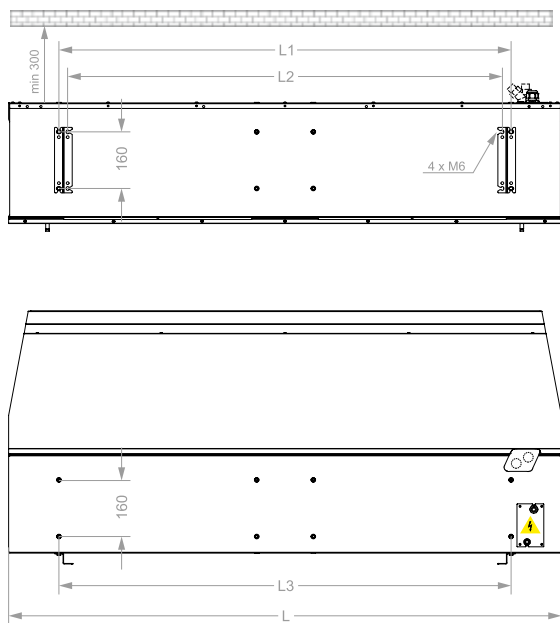
Температура воды на входе/выходе, °С					
150 / 70	130 / 70	105 / 70	95 / 70	80 / 60	60 / 40
K = 0,93	K = 0,95	K = 0,98	K = 1	K = 1,04	K = 1,12

**РЕКОМЕНДУЕМОЕ (МАКСИМАЛЬНОЕ) ЧИСЛО ЗАВЕС ДЛЯ ПОДКЛЮЧЕНИЯ К ОДНОМУ УЗЛУ ТЕРМОРЕГУЛИРОВАНИЯ**

Модель завесы	Диапазоны температур прямой и обратной воды, °С					
	105/70, 95/70, 80/60			150/70, 130/70, 60/40		
	Модель узла терморегулирования КЭВ-УТМ					
	4 / 4Н	6,3 / 6,3Н	21 / 21Н	4 / 4Н	6,3 / 6,3Н	21 / 21Н
<b>КЭВ-70П6171W</b>	2 / 2	3 / 3	8 / 5	4 / 4	6 / 6	16 / 11
<b>КЭВ-98П6172W</b>	1 / 1	2 / 2	5 / 4	2 / 2	4 / 4	10 / 7

Рекомендации приведены в общем виде при отсутствии проектного гидравлического расчета системы.

**ГАБАРИТНЫЕ РАЗМЕРЫ**



Модель*	L	L1	L2	L3
КЭВ...71	1565	559	1231	1278
КЭВ...72	2065	819	1751	1798

\* Последние две цифры модели завесы

**СКОРОСТЬ СТРУИ**

