



**ROYAL<sup>®</sup>**  
**CLIMA**

# ESPERTO

**КОНДИЦИОНЕР ВОЗДУХА, (СПЛИТ-СИСТЕМА)  
НАПОЛЬНО-ПОТОЛОЧНОГО ТИПА**

**Внутренний блок:**

ES-F 24HREX  
ES-F 36HREX  
ES-F 48HREX  
ES-F 60HREX

**Наружный блок:**

ES-E 24HEX  
ES-E 36HEX  
ES-E 48HEX  
ES-E 60HEX

**РУКОВОДСТВО ПО ЭКСПЛУАТАЦИИ**

Перед началом работы внимательно прочитайте  
и сохраните данное руководство

**EAC**

## СОДЕРЖАНИЕ

ИСПОЛЬЗУЕМЫЕ ОБОЗНАЧЕНИЯ .....	2
ПРАВИЛА БЕЗОПАСНОСТИ.....	3
НАЗНАЧЕНИЕ.....	4
УСТРОЙСТВО ПРИБОРА .....	4
УСЛОВИЯ ЭКСПЛУАТАЦИИ .....	4
ОБЩИЕ ТРЕБОВАНИЯ К УСТАНОВКЕ .....	5
УПРАВЛЕНИЕ ПРИБОРОМ.....	19
ТЕХНИЧЕСКИЕ ХАРАКТЕРИСТИКИ.....	32
ПОИСК И УСТРАНЕНИЕ НЕИСПРАВНОСТЕЙ.....	34
УХОД И ОБСЛУЖИВАНИЕ.....	38
ТРАНСПОРТИРОВКА И ХРАНЕНИЕ .....	40
КОМПЛЕКТАЦИЯ .....	40
СРОК ЭКСПЛУАТАЦИИ.....	40
ПРАВИЛА УТИЛИЗАЦИИ.....	40
ДАТА ИЗГОТОВЛЕНИЯ.....	41
СЕРТИФИКАЦИЯ ПРОДУКЦИИ .....	41

Уважаемый покупатель!

Благодарим за выбор кондиционера воздуха торговой марки ROYAL CLIMA.

Перед началом эксплуатации прибора просим Вас внимательно ознакомиться с данным руководством.

## ИСПОЛЬЗУЕМЫЕ ОБОЗНАЧЕНИЯ

 **ОСТОРОЖНО!**

Требования, несоблюдение которых может привести к серьезной травме или летальному исходу.

### Примечание:

1. Если поврежден кабель питания, он должен быть заменен производителем или авторизованной сервисной службой или другим квалифицированным специалистом, во избежание серьезных травм.
2. Кондиционер должен быть установлен с соблюдением существующих местных норм и правил эксплуатации электрических сетей.
3. После установки кондиционера электрическая вилка должна находиться в доступном месте.
4. Неисправные батарейки пульта должны быть заменены.
5. Кондиционер должен быть установлен на достаточно надежных кронштейнах.

 **ВНИМАНИЕ!**

Требования, несоблюдение которых может привести к тяжелой травме или серьезному повреждению оборудования.

6. Производитель оставляет за собой право без предварительного уведомления покупателя вносить изменения в конструкцию, комплектацию или технологию изготовления изделия с целью улучшения его свойств.
7. В тексте и цифровых обозначениях инструкции могут быть допущены опечатки.
8. Если после прочтения инструкции у вас останутся вопросы по эксплуатации прибора, обратитесь к продавцу или в специализированный сервисный центр для получения разъяснений.
9. На изделии присутствует этикетка, на которой указаны технические характеристики и другая полезная информация о приборе.

## ПРАВИЛА БЕЗОПАСНОСТИ

 **ВНИМАНИЕ!**

- Монтаж кондиционера должен осуществляться квалифицированными специалистами официального дилера.
- Перед установкой кондиционера убедитесь, что параметры местной электрической сети соответствуют параметрам, указанным на табличке с техническими данными прибора.
- Не допускается установка кондиционера в местах возможного скопления легко воспламеняющихся газов и помещениях с повышенной влажностью (ванные комнаты, зимние сады).
- Не устанавливайте кондиционер вблизи источников тепла.
- Чтобы избежать сильной коррозии кондиционера, не устанавливайте наружный блок в местах возможного попадания на него соленой морской воды.
- Все кабели и розетки должны соответствовать техническим характеристикам прибора и электрической сети.
- Кондиционер должен быть надежно заземлен.
- Внимательно прочитайте эту инструкцию перед установкой и эксплуатацией кондиционера, если у вас возникнут вопросы, обращайтесь к официальному дилеру производителя.
- Используйте прибор только по назначению, указанному в данной инструкции.
- Не храните бензин и другие летучие и легковоспламеняющиеся жидкости вблизи кондиционера – это очень опасно!
- Кондиционер не дает притока свежего воздуха! Чаще проветривайте помещение, особенно если в помещении работают приборы на жидком топливе, которые снижают количество кислорода в воздухе.

 **ОСТОРОЖНО!**

- В линии электропитания должен быть установлен автоматический выключатель с заземлением или сетевой выключатель с отключающей способностью, в 1,5 раза превышающей максимальный потребляемый ток агрегата.
- Если вилка кондиционера не соответствует розетке сети электропитания, обратитесь к квалифицированному электрику для замены розетки.
- Не эксплуатируйте кондиционер при поврежденном кабеле электропитания. По вопросу замены поврежденного кабеля обратитесь к квалифицированному специалисту.
- При нарушении нормальной работы кондиционера, по вопросам перемещения или демонтажа кондиционера обратитесь в сервисный центр.
- Не подключайте и не отключайте кондиционер от электрической сети, вынимая вилку из розетки, используйте кнопку вкл/выкл.
- Не засовывайте посторонние предметы в воздухозаборные решетки кондиционера. Это опасно, т.к. вентилятор вращается с высокой скоростью.
- Не охлаждайте и не нагревайте воздух в помещении очень сильно, если в нем находятся дети или инвалиды.
- Кондиционер не предназначен для использования лицами (включая детей) с ограниченными физическими способностями, недостатком опыта и знаний, пока они не получили инструкцию по использованию данного кондиционера от человека, который отвечает за их безопасность.
- Дети не осознают опасности, которая может возникнуть при использовании электроприборов. Поэтому не разрешайте им использовать или играть прибором без вашего присмотра. Не оставляйте шнур питания в зоне досягаемости для детей, даже если электроприбор выключен.
- Храните упаковочные материалы (картон, пластик и т.д.) в недоступном для детей месте, поскольку они могут представлять опасность для детей.

## НАЗНАЧЕНИЕ

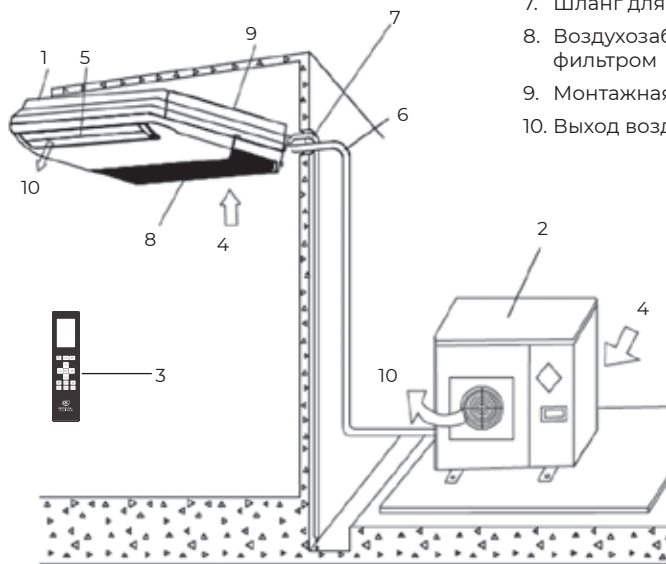
Кондиционер воздуха с наружным и внутренним блоками (сплит-система) предназначен для создания оптимальной температуры воздуха при обеспечении санитарно-гигиенических норм в коммерческих и общественных зонах.

Не предназначен для бытового использования. Кондиционер осуществляет охлаждение, осушение, нагрев, вентиляцию и очистку воздуха от пыли.

## УСТРОЙСТВО

Кондиционер состоит из внутреннего и наружного блоков, соединенных трубопроводами. Управление кондиционером осуществляется с проводного или инфракрасного пульта управления или с панели управления.

1. Внутренний блок
2. Наружный блок
3. Пульт дистанционного управления
4. Вход воздуха
5. Направляющие заслонки
6. Соединительные трубопроводы
7. Шланг для отвода конденсата
8. Воздухозаборная решетка с воздушным фильтром
9. Монтажная пластина
10. Выход воздуха



## УСЛОВИЯ ЭКСПЛУАТАЦИИ

Режим работы	Охлаждение	Нагрев	Осушение
Воздух в помещении	От +16 до +32 °С	От 0 до +30 °С	От +10 до +32 °С
Наружный воздух	От -15 до +43 °С* От -25 до +43 °С**	От -7 до +24 °С	От -15 до +43 °С* От -25 до +43 °С**

**Примечание:** Температурный диапазон работы в режиме охлаждения может быть расширен до -30 / -40 °С при условии применения специального низкотемпературного комплекта.

\* Только для моделей с индексами 18 / 24.

\*\* Только для моделей с индексами 36 / 48 / 60.

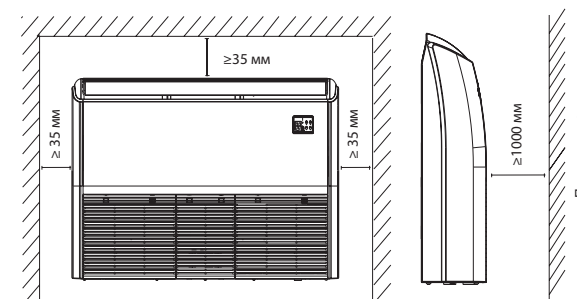
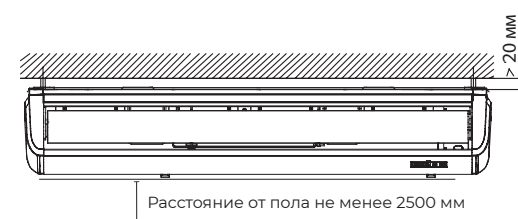
## ОБЩИЕ ТРЕБОВАНИЯ К УСТАНОВКЕ

### Требования по установке внутреннего блока

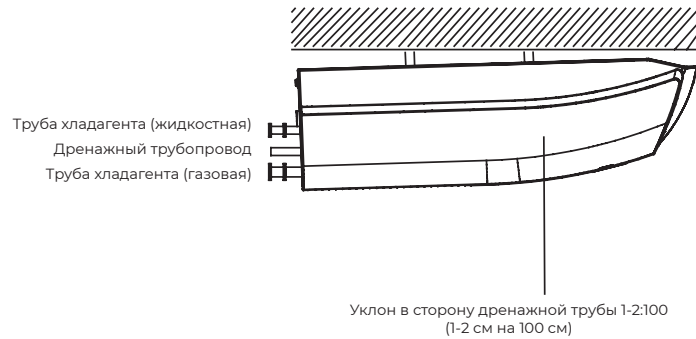
- Устанавливайте внутренний блок вдали от нагревательных приборов, источников пара или горючих газов.
- Выберите место, где ничего не будет препятствовать входящему и исходящему потокам воздуха из внутреннего блока.
- Убедитесь, что конденсат от внутреннего блока будет отводиться полностью и беспрепятственно. Также убедитесь в надёжности и герметичности всех соединений отвода конденсата. Проверьте что все трубы надёжно теплоизолированы.
- Трубопровод отвода конденсата должен быть проложен с наклоном, обеспечивающим удаление конденсата самотеком (при условии, если не используются специализированные дренажные помпы, иначе следуйте рекомендациям в инструкции к дренажной помпе).
- Убедитесь, что блок установлен с небольшим уклоном в сторону дренажной трубы. Неправильная установка может привести к обратному сливу дренажа по дренажной трубе в блок или утечке конденсата.
- Если блок наклонён против направления потоков конденсата (сторона дренажной трубы поднята), датчик может работать со

сбоями и может появиться утечка конденсата.

- При установке блока, если дюбели были встроены заранее, убедитесь, что они не ослабли из-за усадки бетона.
- Убедитесь, что применяемые крепежные шпильки выдержат вес внутреннего блока.
- Не устанавливайте внутренний блок над входом в помещение.
- Определите и запомните место прохождения скрытой проводки, чтобы не повредить её при монтаже.
- Минимальная длина трубопровода хладагента составляет 3 или 4 метра (в зависимости от модели кондиционера). Это ограничение необходимо для снижения вибрации и шума.
- При изменении длины трубопровода свыше номинальной (стандартной), скорректируйте количество хладагента в холодильном контуре в соответствии с рекомендациями.
- При установке внутреннего блока убедитесь, что соблюдаются требования по минимальным расстояниям до препятствий (см. рисунок).



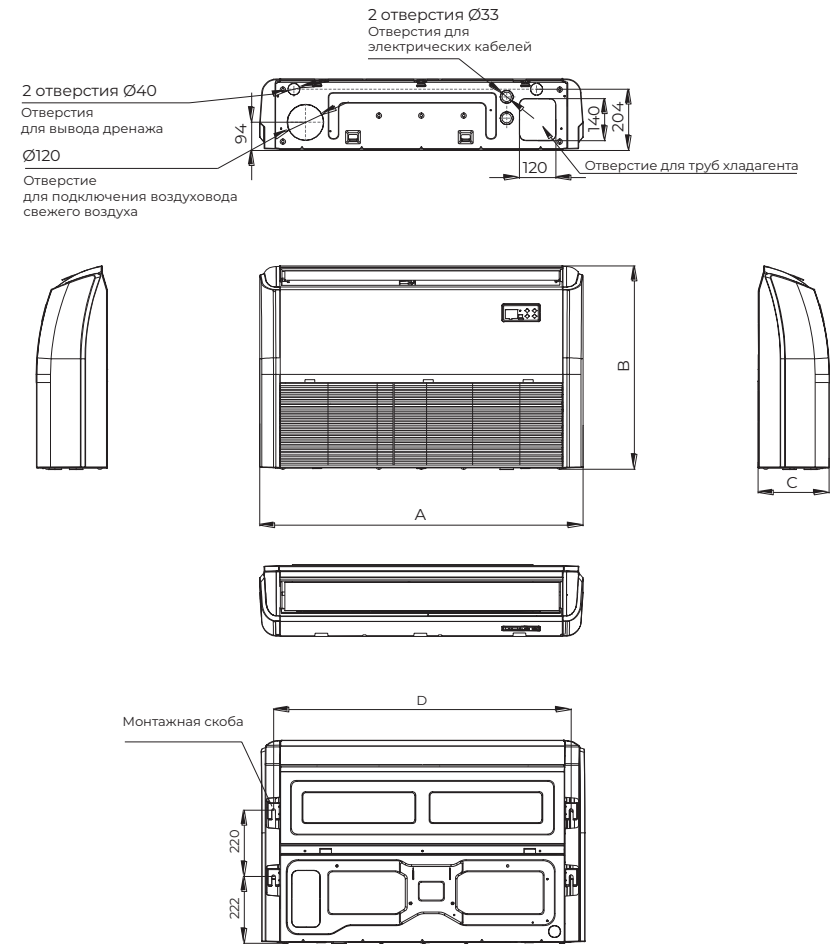
Убедитесь, что блок установлен с небольшим уклоном в сторону дренажной трубы.



**Запрещается устанавливать внутренние блоки сплит-систем в следующих местах**

- В местах, в которых присутствуют минеральные или пищевые масла (или их пары), например, на кухнях или в технических помещениях.
- В условиях присутствия вызывающих коррозию газов, например, сернистых.
- В условиях сильных колебаний напряжения в сети (на промышленных предприятиях).
- В автомобильном транспорте или на водном транспорте.
- В местах, где присутствуют сильные электромагнитные поля.
- В местах, где имеются горючие газы или материалы.
- В местах, где имеются пары кислот и щелочей, а также в других особых условиях.
- В местах, где в окружающем воздухе присутствует большое количество взвешенных механических частиц.

**Установочные данные для внутренних блоков (мм)**

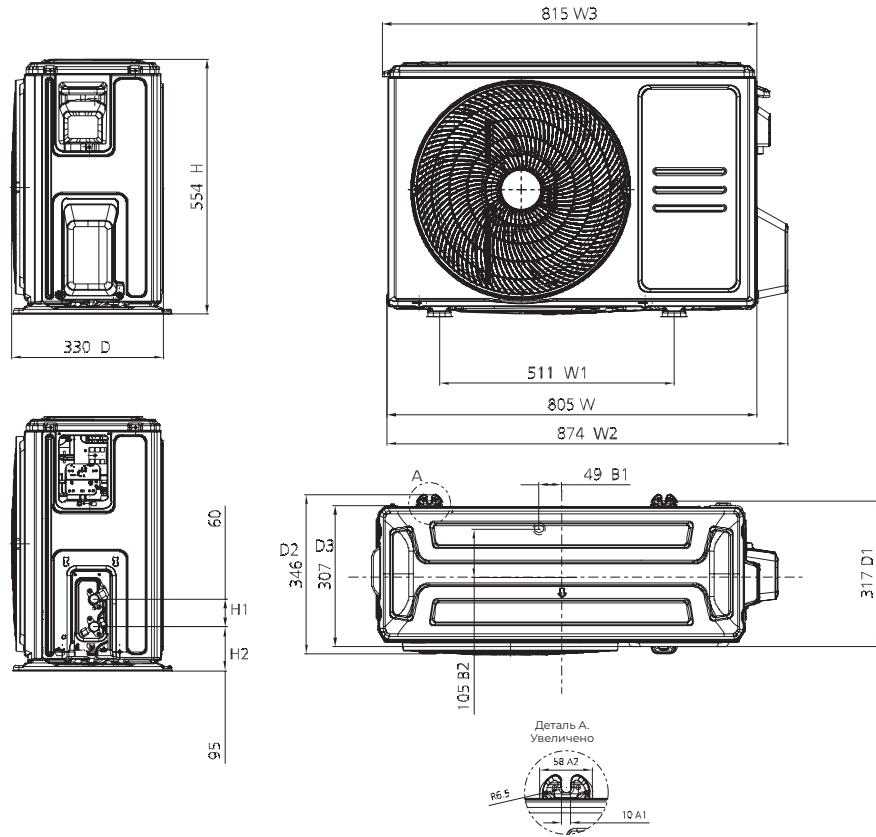


Модель / Размер, мм	A	B	C	D
24	1068	675	235	983
36	1285	675	235	1200
48-60	1650	675	235	1565

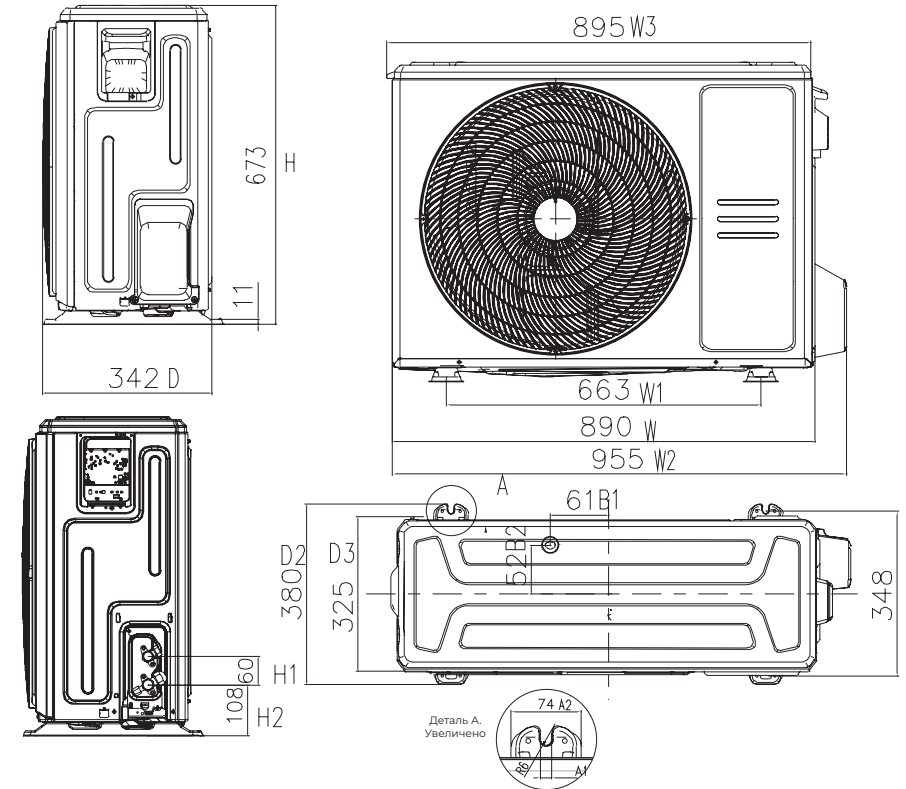
Все размеры приведены в мм

Установочные данные для наружных блоков (мм):

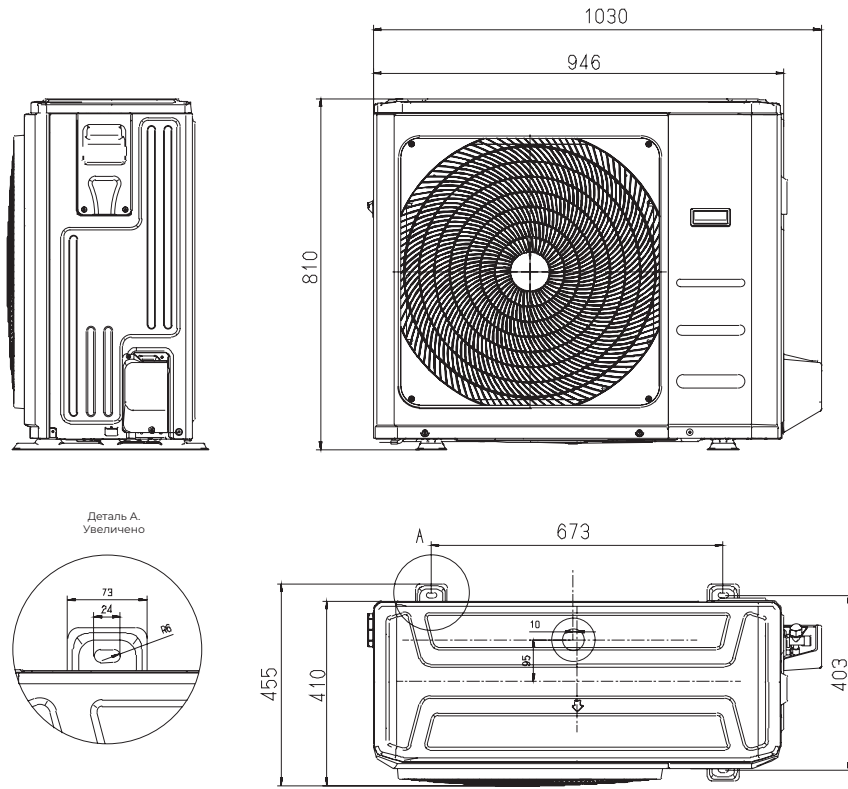
Для моделей с индексами 12/18



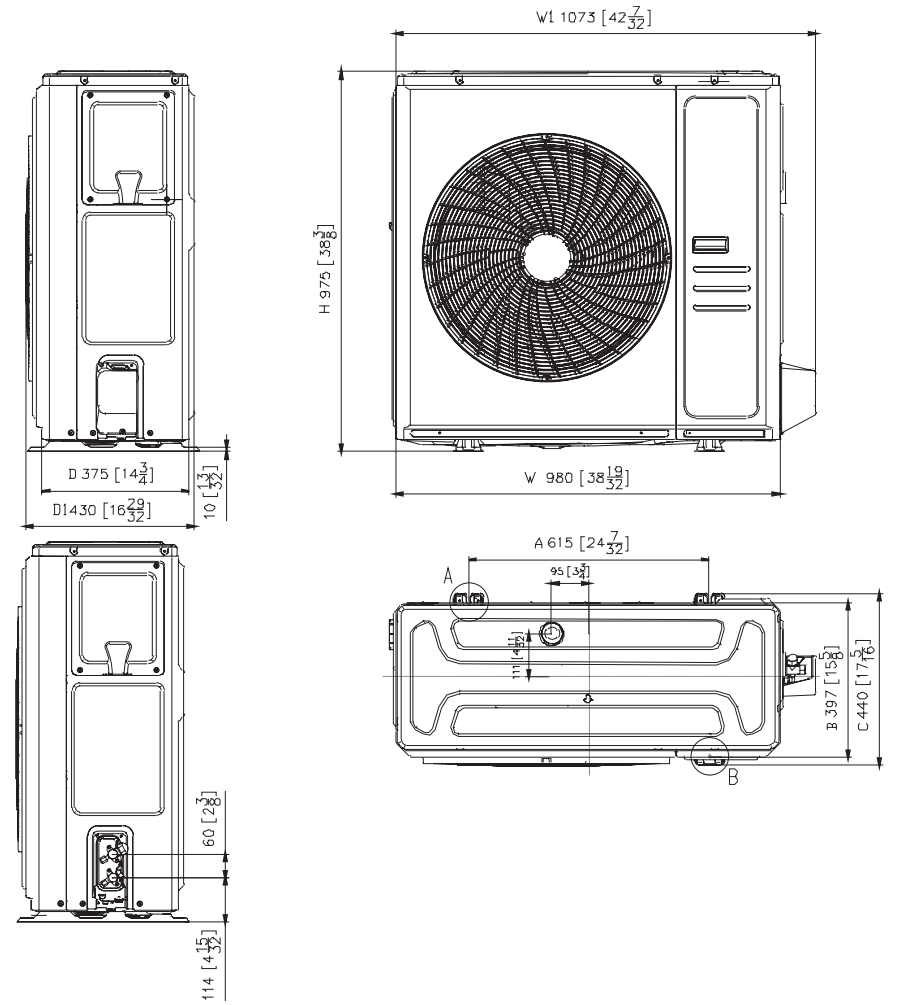
Для модели с индексом 24



Для модели с индексами 36, 48

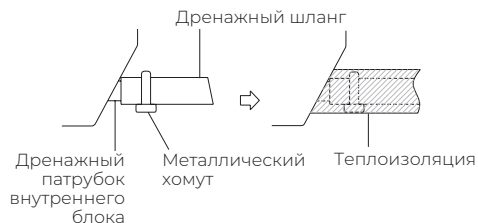


Для моделей с индексами 60



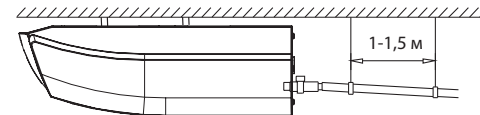
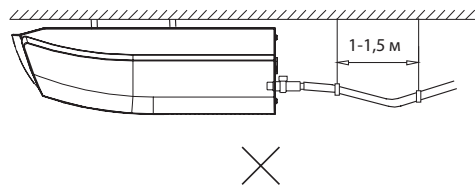
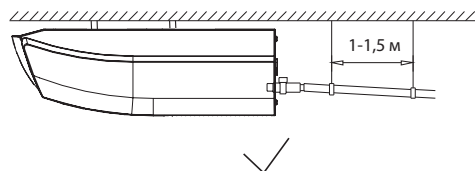
## Рекомендации по организации системы отвода дренажа от внутренних блоков

### Подключение дренажного шланга ко внутреннему блоку



### Прокладка дренажного шланга

Основная магистраль дренажного трубопровода в обязательном порядке должна быть проложена с уклоном не менее 1:100 (1 см высоты на 100 см длины).



### При прокладке дренажного трубопровода, не допускайте образования

- Подъемов и петель на основной длине трубопровода.
- Не опускайте конец дренажного трубопровода в воду.
- Выход дренажного трубопровода должен находиться как минимум в 5 см от уровня земли (для предотвращения его загрязнения и блокировки).

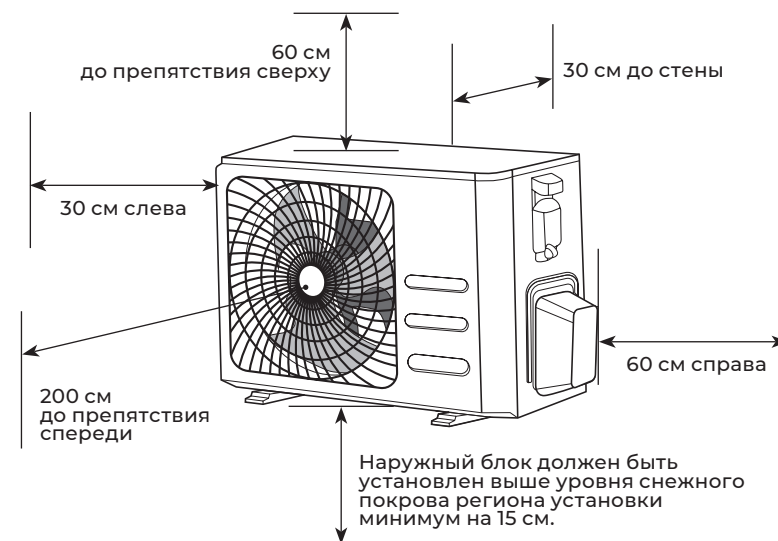
### При подключении нескольких внутренних блоков к одной системе удаления дренажа, воспользуйтесь следующими рекомендациями.



## Требования по установке наружных блоков сплит-систем

- Если над наружным блоком установлен навес, защищающий от солнца или дождя, убедитесь, что он не препятствует теплообмену конденсатора наружного блока.
- Наружный блок должен быть установлен выше уровня снежного покрова региона установки минимум на 15 см.
- Не помещайте животных или растения под входящим или исходящим воздушным потоком от наружного блока.
- Выбирайте место установки наружного блока, учитывая его вес, а также чтобы шум и вибрация были минимальными.
- Выбирайте место установки так, чтобы тёплый воздух от кондиционера и шум его работы не мешали окружающим.
- Устанавливайте наружный блок вдали от нагревательных приборов, источников тепла, пара или горючих газов.
- Убедитесь, что после установки наружный блок будет находиться строго в вертикальном положении. Не допускается перекос наружного блока при его работе.
- Если наружный блок устанавливается на крышу, убедитесь, что перепад высоты между внутренним и наружным блоком не превышает максимально допустимого значения (зависит от модели кондиционера).
- Убедитесь, что длина трассы между внутренним и наружным блоком не превышает максимально допустимого значения (зависит от модели кондиционера).
- Убедитесь, что структура перекрытий/фасада и креплений выдержит вес оборудования.
- Если наружный блок устанавливается на крышу или стену/фасад здания в труднодоступном месте, это может затруднить последующее сервисное обслуживание.
- При установке наружного блока убедитесь, что соблюдаются требования по минимальным расстояниям до препятствий (см. рисунок):

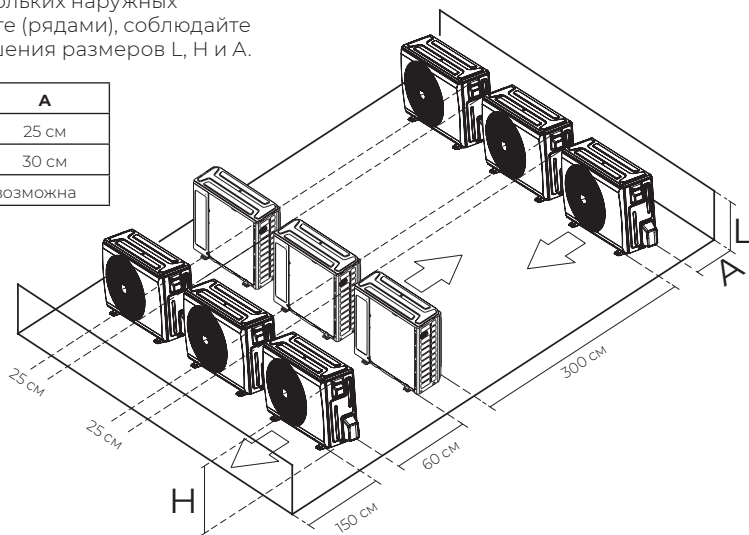
### Минимальное расстояние до препятствий



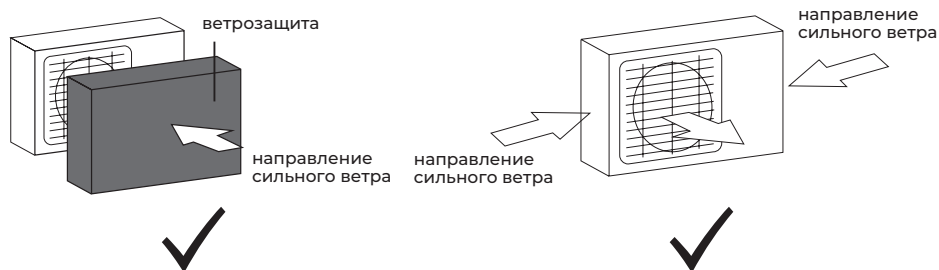
### Установка нескольких наружных блоков

При установке нескольких наружных блоков в одном месте (рядами), соблюдайте следующие соотношения размеров L, H и A.

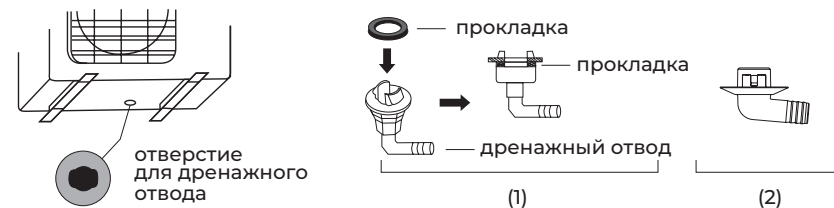
	L	A
L ≤ H	L 1/2H	25 см
	1/2H ≤ L ≤ H	30 см
L > H	Установка невозможна	



- В случае, если в месте установки возможны сильные порывы ветра (например, на побережье), убедитесь, что вентилятор вращается без затруднений, и блок расположен вдоль стены, или используйте заграждение от ветра (см. рисунок).
- По возможности устанавливайте наружный блок с подветренной стороны.



- Если наружный блок оснащён функцией теплового насоса, установите патрубок отвода конденсата наружного блока. По этому патрубку будет отводиться конденсат, образующийся при работе наружного блока в режиме нагрева.

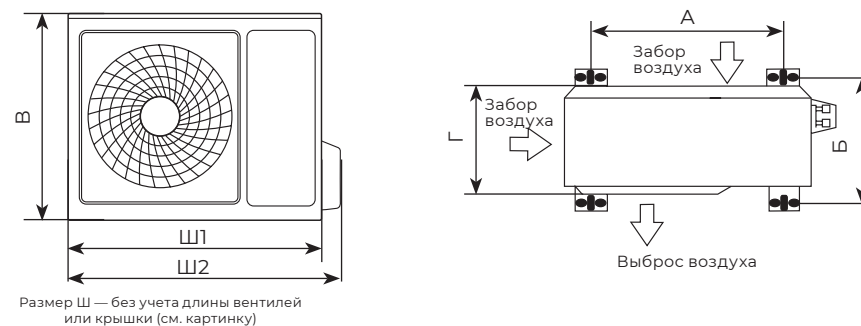


**Примечание:** изображение конструкции дренажного патрубка приведено для справки. Конструкция дренажного патрубка вашего кондиционера может отличаться (например, может отсутствовать резиновая прокладка).

### Запрещается устанавливать наружные блоки сплит-систем в следующих местах

- В местах, в которых присутствуют минеральные масла (или их пары), например, смазочные.
- В условиях морского климата с большим содержанием солей в воздухе (в зависимости от модели и вида антикоррозийной обработки наружного блока).
- В условиях присутствия вызывающих коррозию газов, например, сернистых.
- В условиях сильных колебаний напряжения в сети (на промышленных предприятиях).
- В автомобильном транспорте или на водном транспорте.
- В местах, где присутствуют сильные электромагнитные поля.
- В местах, где имеются горючие газы или материалы.
- В местах, где имеются пары кислот и щелочей, а также в других особых условиях.
- В местах, где в окружающем воздухе присутствует большое количество взвешенных механических частиц.
- В помещениях.

### Установочные данные для наружных блоков:



Размер Ш — без учета длины вентиля или крышки (см. картинку)

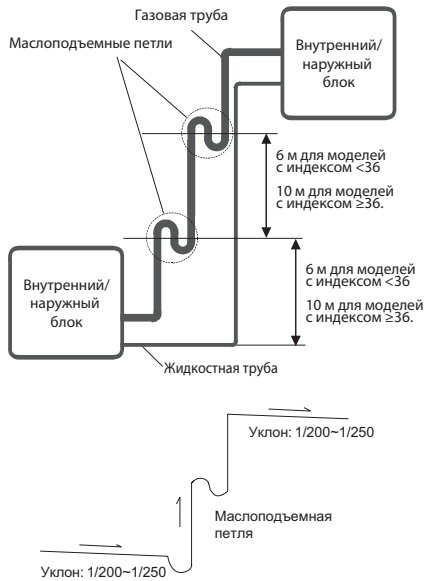
Модель	Размеры наружного блока Ш1(Ш2)×В×Г (мм)	Размер А (мм)	Размер Б (мм)
ES-E 24HCX	890(955)×673×342	663	348
ES-E 36HX	946(1030)×810×410	673	403
ES-E 48HX	900(985)×1170×350	590	378
ES-E 60HX	900(985)×1170×350	590	378

**Примечание:** приведенные установочные размеры являются справочными и могут быть изменены без предварительного уведомления. Габаритные размеры вашего наружного блока приведены в разделе «Технические характеристики» данной инструкции.

### Установка маслоподъемных петель

Установите маслоподъемную петлю (петли), если наружный блок находится выше/ниже внутреннего блока, и перепад высоты между внутренним и наружным блоком составляет:

- Более 6 м для моделей с индексом <36 - через каждые 6 м;
- Более 10 м для моделей с индексом ≥36 - через каждые 10 м.



**Примечание:** данные схемы приведены только для ознакомления.

### При установке маслоподъемных петель, соблюдайте следующие требования

- Маслоподъемная петля должна иметь минимально возможные размеры для сокращения объема собираемого масла;
- Горизонтальные участки труб хладагента должны быть проложены с уклоном в сторону движения хладагента, чтобы улучшить процесс возврата масла в компрессор. Уклон должен быть не менее 1/200 или 1/250.
- Маслоподъемные петли необходимо выполнять только на газовой трубе хладагента.

### Таблица расчета длины трубопровода (эквивалентной) с учетом маслоподъемных петель и изгибов

Для расчета эквивалентной длины трубопровода (с учетом эквивалента длины для изгибов и маслоподъемных петель) воспользуйтесь следующей таблицей:

Диаметр трубы (жидкость/газ), мм	Изгиб - L <sub>и</sub> , м	Маслоподъемная петля - L <sub>м</sub> , м
6,35	0,10	0,70
9,53	0,18	1,30
12,70	0,20	1,50
15,88	0,25	2,00
19,05	0,35	2,40
22,23	0,40	3,00

**Эквивалентная общая длина трубы L<sub>э</sub>** = фактическая длина трубы L<sub>ф</sub> + кол-во изгибов (n<sub>и</sub>) × экв. длину изгиба (L<sub>и</sub>) + кол-во маслоподъемных петель (n<sub>м</sub>) × экв. длину маслоподъемной петли (L<sub>м</sub>)

### Пример

Блок с индексом 36  
 Фактическая длина трубы L<sub>ф</sub> = 20 м  
 Диаметр труб – 9,53 / 15,88  
 Кол-во изгибов n<sub>и</sub> – 5 шт  
 Кол-во маслоподъемных петель n<sub>м</sub> – 1 шт

### Расчетная эквивалентная общая длина трубы

$$L_{э} = L_{ф} + n_{и} \times L_{и} + n_{м} \times L_{м} = 20 + 5 \times 0,25 + 1 \times 2 = 23,25 \text{ м}$$

### Подключение электропитания и осуществление межблочных соединений

#### При подключении электропитания и межблочных соединений соблюдайте следующие требования

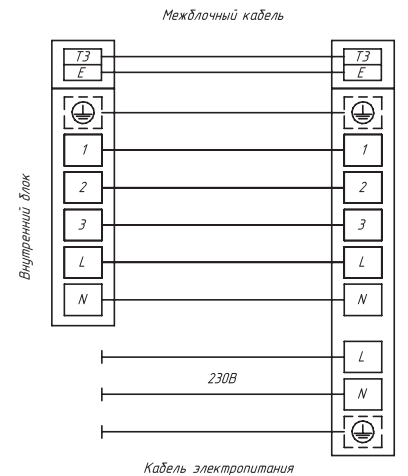
- Оборудование должно иметь выделенную линию электропитания и отдельный автомат токовой защиты.
- Все контакты должны быть закреплены надёжно, резьбовые соединения должны быть затянуты. Протяните все резьбовые соединения, так как они могли ослабнуть от вибрации при транспортировке. Удалите все посторонние предметы и крепления, использовавшиеся при транспортировке.
- Электропитание соответствует спецификации данного оборудования.
- Мощность линии электропитания соответствует максимальной потребляемой мощности кондиционера.
- Убедитесь, что при пуске оборудования не происходит изменения параметров

электросети более чем на 10 % от номинального рабочего напряжения, указанного в спецификации оборудования.

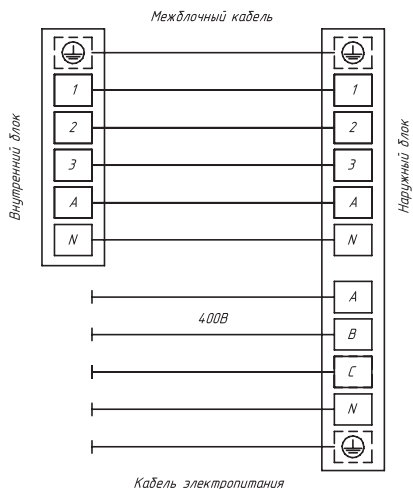
- Убедитесь, что сечение кабеля соответствует спецификации оборудования.
- В сырых и влажных помещениях всегда используйте УЗО.
- Убедитесь, что исключена возможность возникновения проблем с электропитанием, т.к. они могут повлечь частые срабатывания реле, что приведёт к выходу из строя контактов, а также к неправильному функционированию защиты от перегрузки.
- Предусмотрите возможность одновременного отключения от источника питания всех питающих проводов.
- Подключение электропитания и осуществление межблочных соединений должны выполняться квалифицированным персоналом.

### Схемы межблочных соединений

#### Модели с индексом 24



Модели с индексами 36/48/60



**ВНИМАНИЕ!**

Параметры рекомендуемых к применению межблочных и силовых кабелей вы можете посмотреть в разделе «Технические характеристики». Если на внутреннем и наружном блоке присутствуют отдельные кабели с собственными разъёмами, соедините их.

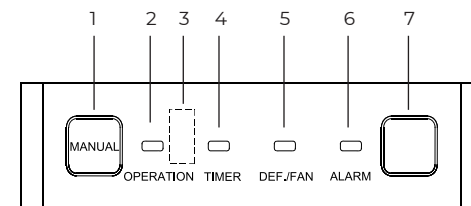


**Примечание:** данные схемы приведены только для справки. Если схема подключений на вашем блоке отличается, для осуществления подключения воспользуйтесь схемой электроподключения, приведенной на вашем кондиционере.

**УПРАВЛЕНИЕ ПРИБОРОМ**

**Панель управления и индикации внутреннего блока**

1. Кнопка аварийного управления
2. Индикатор электропитания
3. Приемник ИК-сигнала управления
4. Индикатор таймера
5. Индикатор режима оттаивания DEF (в моделях с режимами охлаждения и нагрева) или вентиляции FAN (в моделях только с режимом охлаждения)
6. Индикатор аварийного состояния
7. Цифровой индикатор



**Описание пульта дистанционного управления:**

Подавая команды с пульта дистанционного управления, направляйте ИК-излучатель на приёмник сигналов ДУ, расположенный на внутреннем блоке. Держите пульт ДУ на расстоянии не более 8 м от внутреннего блока.

- Если задано время включения или отключения кондиционера по таймеру, то пульт ДУ в заданное время автоматически посылает управляющий сигнал на внутренний блок.
- Если пульт дистанционного управления находится в таком месте, откуда затруднён приём сигналов, то включение или отключение кондиционера по таймеру будет производиться с задержкой в 15 минут.

**Установка и замена элементов питания**

Для питания пульта ДУ используются два щелочных элемента питания типа RO3/LR03x2.

1. Для установки элементов питания необходимо выдвинуть крышку отсека элементов питания и вставить элементы питания в соответствии с символами «+» и «-», указанными на стенке отсека.
2. Для замены элементов питания проделайте ту же операцию.

**Примечание:**

1. При замене элементов питания не используйте старые элементы или элементы других типов. Это может привести к нарушению нормальной работы пульта ДУ.
2. Если вы не пользуетесь пультом более 1 месяца, извлеките элементы питания из пульта, так как они могут протечь и повредить пульт.
3. При нормальной эксплуатации кондиционера срок службы элементов питания составляет около 6 месяцев.
4. Заменяйте элементы питания, если отсутствует звуковое подтверждение приема команд ДУ, или когда пропадает значок передачи сигнала.

**ВНИМАНИЕ!**

- Пульт ДУ не будет работать, если между ним и внутренним блоком расположены шторы, двери или другие предметы.
- Не допускайте попадания на пульт воды и не подвергайте его воздействию прямых солнечных лучей и источников тепла.
- Во избежание нарушения приёма сигналов пульта ДУ не допускайте попадания прямых солнечных лучей на приемник ИК-сигналов, расположенный на внутреннем блоке.
- Если другие электроприборы реагируют на сигналы пульта ДУ, отодвиньте их от кондиционера или проконсультируйтесь с представителем торговой организации, у которой вы приобрели кондиционер.



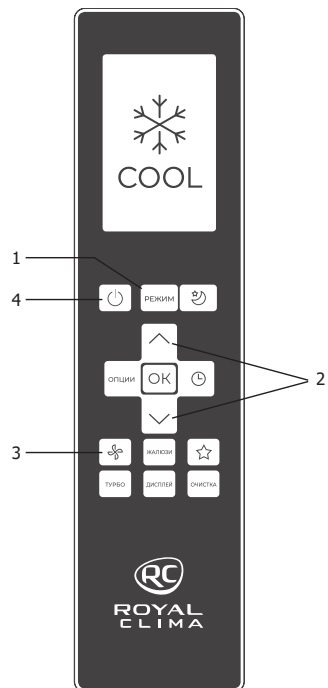
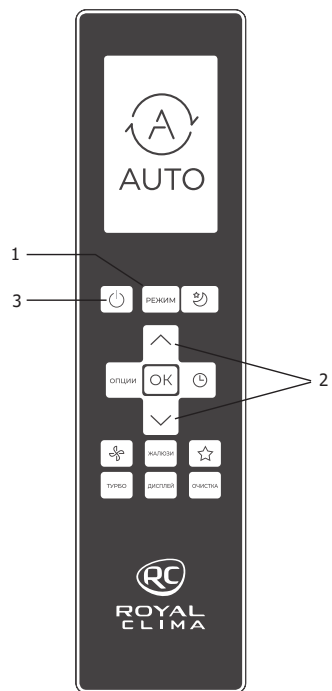
## Инструкция по эксплуатации пульта управления

### Автоматический режим

В автоматическом режиме устройство будет автоматически выбирать следующие режимы работы: охлаждение, вентиляция, нагрев или осушение на основе установленной температуры.

1. Нажмите кнопку **РЕЖИМ**, чтобы выбрать автоматический режим.
2. Установите желаемую температуру с помощью кнопок  $\wedge$  или  $\vee$
3. Нажмите кнопку  $\text{⏻}$  для запуска прибора.

**Примечание:** скорость вентилятора не может быть установлена в автоматическом режиме.



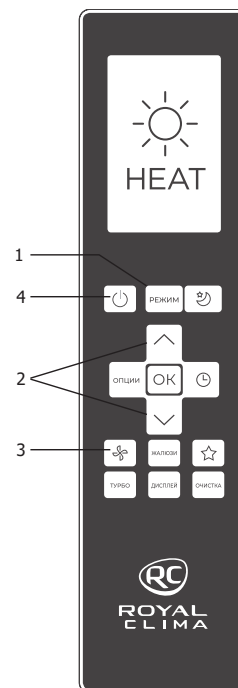
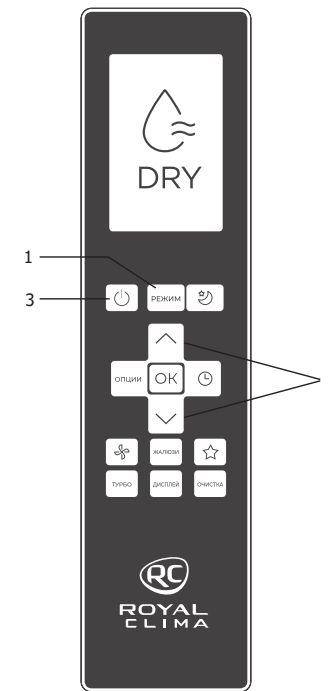
### Режим охлаждения

1. Нажмите кнопку **РЕЖИМ** для выбора режима охлаждения.
2. Установите желаемую температуру с помощью кнопок  $\wedge$  или  $\vee$
3. Нажмите кнопку  $\text{⚙}$  для выбора скорости вращения вентилятора: AUTO, низкая, средняя, высокая.
4. Нажмите кнопку  $\text{⏻}$  для запуска прибора.

### Режим осушения

1. Нажмите кнопку **РЕЖИМ** для выбора режима осушения.
2. Установите желаемую температуру с помощью кнопок  $\wedge$  или  $\vee$
3. Нажмите кнопку  $\text{⏻}$  для запуска прибора.

**Примечание:** в режиме осушения нельзя изменить скорость вращения вентилятора.





### Режим нагрева

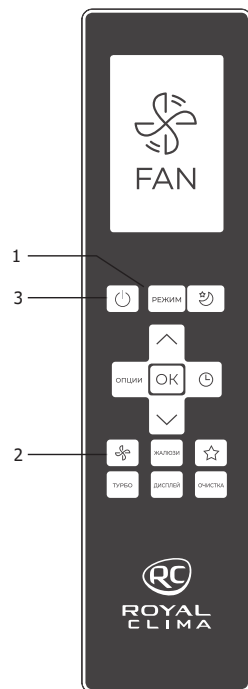
1. Нажмите кнопку **Режим** для выбора режима нагрева.
2. Установите желаемую температуру с помощью кнопок  $\wedge$  или  $\vee$  регулирования температуры.
3. Нажмите кнопку  $\text{⚙}$  для выбора скорости вращения вентилятора: AUTO, низкая, средняя, высокая.
4. Нажмите кнопку  $\text{⏻}$  для запуска прибора.

**Примечание:** использование режима нагрева будет эффективным, когда температура наружного воздуха падает. В таких случаях мы рекомендуем использовать кондиционер в совместно с другими нагревательными приборами.

### Режим вентиляции

1. Нажмите кнопку **РЕЖИМ** для выбора режима вентиляции.
2. Нажмите кнопку  для выбора скорости вращения вентилятора: AUTO, низкая, средняя, высокая.
3. Нажмите кнопку  для запуска прибора.

**Примечание:** в режиме вентиляции нельзя установить температуру. На ЖК-дисплее не будет отображаться температура.



### Режим «ТУРБО»

Режим «Турбо» позволяет запустить кондиционер на максимальной производительности и быстро охладить или нагреть помещение.




Для активации режима нажмите кнопку ТУРБО, на дисплее внутреннего блока появится значок ON. Для отключения режима нажмите кнопку ТУРБО повторно, на дисплее внутреннего блока вы увидите значок OFF.

### Установка таймера

Таймер на включение — установите значение таймера после которого устройство автоматически включится.

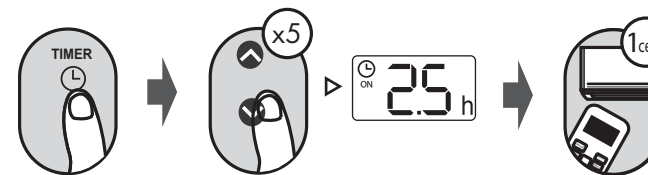
#### Таймер на включение

Функция таймер на включение позволяет установить период времени, после которого устройство будет автоматически включаться, например, когда вы приходите домой с работы.

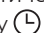
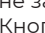

Нажмите на кнопку  пока на дисплее не загорится индикатор TIMER ON. Кнопками  или  установите время включения. Нажмите кнопку OK для подтверждения настройки.

Направьте пульт ДУ на внутренний блок кондиционера, таймер будет установлен в течение 1 секунды.

**Примечание:** это число указывает на промежуток времени после установки таймера, когда прибор автоматически включится, например, если вы установите таймер на включение через 2,5 часа, «2.5 h» появится на экране, и устройство включится через 2,5 часа.



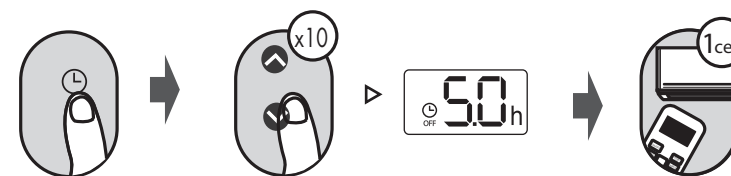
Пример: установка таймера на включение блока через 2,5 часа.

**Таймер на выключение** — установите значение таймера после которого устройство автоматически отключится. Нажмите на кнопку  пока на дисплее не загорится индикатор TIMER OFF. Кнопками  или  установите время выключения. Нажмите кнопку OK для подтверждения настройки.

Направьте пульт ДУ на внутренний блок кондиционера, таймер будет установлен в течение 1 секунды.

**Примечание:** это число указывает на промежуток времени после установки таймера, когда вы хотите чтобы прибор включился. Например, если вы установите таймер на отключение через 5 часов, «5.0 h» появится на экране, и устройство отключится через 5 часов.

**Примечание:** при установке таймера на включение или отключения до 10 часов, время будет автоматически увеличиваться на 30 минут с каждым нажатием. После 10 часов и до 24 время будет автоматически увеличиваться на 1 час. Таймер вернется к 0 после 24 часов.

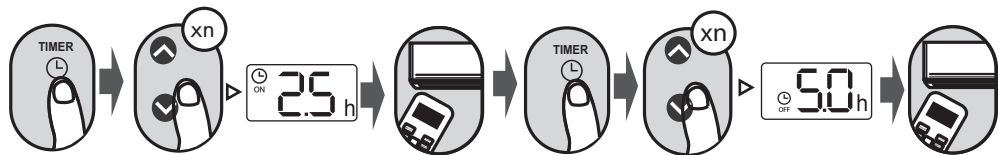


Пример: установка таймера на отключение блока через 5 часов.

### Настройка таймера на включение и отключение одновременно

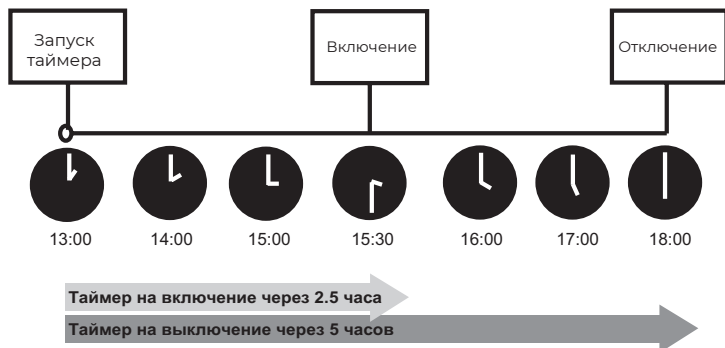
Важно учитывать, что те сроки, которые вы установите для обеих функций относятся к часам установленным после текущего времени.

Например, предположим, что текущее время час дня, и вы хотите, чтобы блок включился автоматически в 15:30. После этого отработал в течение 2-х с половиной часов, затем автоматически выключился в 6 часов вечера.



Например: установка таймера на включение через 2,5 часа, рабочее время 2,5 часа и затем автоматическое выключение (см. рисунок ниже).

Дисплей пульта ДУ.



### Функции пульта ДУ

#### Функция «» (IFEEL)

Позволяет пульту дистанционного управления измерять температуру в своем текущем местоположении и отправлять этот сигнал в кондиционер каждые 3 минуты.

При использовании режимов «АУТО», «Охлаждение» или «Нагрев» измерение температуры окружающей среды с пульта дистанционного управления (а не с самого внутреннего блока) позволит кондиционеру оптимизировать температуру вокруг вас и обеспечить максимальный комфорт.

Нажимайте последовательно на кнопку «ОПЦИИ» до тех пор, пока на дисплее не начнет моргать символ , затем нажмите кнопку ОК для выбора функции. Повторное нажатие кнопки отключает данную функцию.

#### Примечание:

- Убедитесь, что при работе данной функции пульт ДУ и внутренний блок кондиционера находятся в прямой видимости, на расстоянии не более 8 метров.
- Не загромождайте воздухообменное отверстие на задней части пульта ДУ, оно необходимо для корректных замеров температуры встроенным термодатчиком.
- Данная функция автоматически отключится, если кондиционер не будет получать информацию от пульта ДУ в течение 7 мин.

#### Режим «Комфортный сон»

Режим «Комфортный сон» используется для поддержания оптимальной температуры в помещении во время сна и уменьшения потребления электроэнергии.

Нажмите на кнопку на дисплее пульта дистанционного управления появится символ . Отключить режим можно повторным нажатием на кнопку. В данном режиме кондиционер запоминает значение установленной температуры, работает с указанным значением 2 часа, после чего изменяет уставку на 1 °C (в режиме нагрева температура снижается на 1 °C, в режиме охлаждения — повышается на 1 °C).

Еще через 2 часа внутренний блок снова изменяет значение температуры на 1 °C (аналогично).

Через 7 часов работы (общее время работы с момента запуска режима комфортного сна), кондиционер автоматически отключается.

**Примечание:** режим «Комфортный сон» не активен в режимах вентиляции и осушения.

#### Функция отключения дисплея и звуковых сигналов «ДИСПЛЕЙ»

Данная кнопка позволяет отключить/включить дисплей и звуковые сигналы внутреннего блока кондиционера.

**Примечание:** при любом изменении настроек кондиционера, дисплей внутреннего блока загорится на 5 секунд, после чего автоматически погаснет.

#### Режим «ОЧИСТКА»\*

При активации данного режима будет запущен процесс очистки внутреннего блока.

Цикл очистки занимает 30 минут, после чего прибор отключается автоматически.

Вы можете использовать данную функцию так часто, как захотите.

**Примечание:** вы можете активировать эту функцию только в режиме охлаждения и осушения.

#### Бесшумный режим «» (SILENT)\*

Удерживайте кнопку «» в течение 2 секунд, чтобы активировать/отменить бесшумный режим. В данном режиме кондиционер максимально снижает скорость вращения вентилятора внутреннего блока и компрессора, что может привести к недостаточной производительности кондиционера.

\* Не активна в данной серии.

### Функция блокировки

Одновременно нажмите и удерживайте в течение 5 секунд кнопки «ТУРБО» и «ОЧИСТКА» для блокировки/разблокировки кнопок пульта ДУ.

### Функция поворота жалюзи

Кратковременное нажатие кнопки «ЖАЛЮЗИ» приведет к активации движения горизонтальных жалюзи (вверх-вниз). Повторное нажатие фиксирует жалюзи в текущем положении. Длительное удержание кнопки «ЖАЛЮЗИ» в течение 2 секунд активирует движение вертикальных жалюзи (влево-вправо), повторное длительное удержание зафиксирует текущее положение вертикальных жалюзи.

### Функция SHORT CUT ☆

Быстрый возврат к заданным ранее комфортным настройкам. Используется для восстановления текущих настроек или возврату к предыдущим. Для активации функции и запоминания текущих настроек нажмите на кнопку ☆ в течение 2 секунд, система зафиксирует настройки, которые необходимо запомнить. Затем вы можете менять настройки в любом порядке, но одно короткое нажатие на кнопку ☆ автоматически восстановит последние зафиксированные настройки, включая режим работы, заданную температуру, скорость вентилятора и функцию SLEEP.

### ФУНКЦИЯ ДЕЖУРНОГО ОТОПЛЕНИЯ\*

Данная функция позволяет запустить режим дежурного отопления (поддержание минимальной положительной температуры в помещении на уровне +8 °C).

Используйте данную функцию, если необходимо предотвратить промерзание помещения.

**Примечание:** для включения/отключения функции, переведите кондиционер в режим «нагрев», уменьшите заданную температуру до +17 °C, а потом 2 раза в течение 1 секунды нажмите на кнопку «-». При активации функции на дисплее кондиционера загорится код FP.

### Встроенные функции кондиционеров

#### Функция теплого пуска (защита от обдува холодным воздухом)

Кондиционеры данной серии оснащены функцией теплого пуска, которая предотвращает запуск вентилятора внутреннего блока на средней или высокой скорости до момента прогрева теплообменника внутреннего блока. Если вы выбрали высокую или среднюю скорость, вентилятор будет вращаться с низкой скоростью до момента прогрева теплообменника.

#### Функция температурной компенсации (защита от простуды)

Кондиционеры данной серии оснащены функцией температурной компенсации, которая позволяет учесть температурное расслоение воздуха по высоте помещения и точно поддерживать температуру именно в месте расположения пользователя. Данная функция активна как в режиме нагрева (кондиционер будет нагревать дольше, чтобы достичь желаемой температуры на уровне пользователя), так и в режиме охлаждения (кондиционер будет охлаждать меньше, т.к. температура в месте нахождения пользователя достигается раньше, чем на уровне внутреннего блока).

**Примечание:** данная функция не работает, пока используется функция iFEEL.

#### Функция автоматического перезапуска

Кондиционеры данной серии оснащены функцией автоматического перезапуска в случае внезапного отключения электропитания. После возобновления подачи электропитания, кондиционер продолжит работу, сохранив настройки режима, температуры, скорости вращения вентилятора.

#### Функция самодиагностики

Микроконтроллер кондиционера в постоянном режиме отслеживает возникновение нештатных режимов работы или неисправ-

ностей узлов и автоматически останавливает систему, защищая её от поломки. В это время на дисплее внутреннего блока отобразится код ошибки или аварии.

#### Противопылевой фильтр с повышенной очищающей способностью

Кондиционеры данной серии оснащены воздушным противопылевым фильтром высокой плотности с повышенной очищающей способностью.

#### Антикоррозийное покрытие

Кондиционеры данной серии имеют специальное покрытие Golden Fin, которое увеличивает эффективность теплообмена, а также продлевает срок службы кондиционера.

#### Шумоизоляция компрессора

Кондиционеры данной серии (для некоторых моделей) оснащены шумоизоляцией компрессора наружного блока, благодаря чему удалось значительно снизить уровень шума.

#### Двухстороннее подключение дренажа

Кондиционеры данной серии (только для блоков напольно-потолочного типа) оснащены двухсторонним дренажным поддоном внутреннего блока для упрощения выбора места размещения внутреннего блока и максимального сокращения времени монтажа.

#### Индикация утечки хладагента

Кондиционеры данной серии оснащены функцией индикации утечки хладагента. При обнаружении недостатка хладагента, работа кондиционера будет заблокирована, а на дисплее будет отображаться код EC (EL OC).

\* Не активна в данной серии.

### **Защитная накладка на вентили наружного блока**

Кондиционеры данной серии оснащены накладкой на вентили наружного блока. Накладка защищает вентили от повреждения во время транспортировки и в процессе эксплуатации.

### **3D AUTO AIR (регулировка вертикальных и горизонтальных жалюзи с пульта ДУ)**

Напольно-потолочные полупромышленные сплит-системы имеют возможность управления положением вертикальных и горизонтальных жалюзи внутреннего блока с пульта ДУ.

### **Круговое воздушораспределение**

Кассетные полупромышленные блоки кассетного типа оснащаются декоративными панелями с круговым воздушораспределением, что позволяет равномерно и быстро охлаждать воздух по всему помещению.

### **Возможность подключения воздухопроводов свежего воздуха**

Полупромышленные сплит-системы кассетного и канального типов позволяют осуществлять подключение воздухопроводов для подачи свежего воздуха. При обеспечении подачи свежего воздуха дополнительно к кондиционеру необходимо устанавливать электрические или водяные калориферы, клапаны, фильтры, наружные решетки, систему автоматики, обеспечивающие необходимый подогрев, фильтрацию подаваемого воздуха и управление системой подачи свежего воздуха, или применять приточные вентиляционные установки со встроенными нагревателями.

### **Возможность подачи воздуха в соседние помещения**

Полупромышленные сплит-системы кассетного типа (полноразмерные, индексы 24-60) могут оснащаться дополнительными воздухопроводами для отвода части охлажденного

воздуха. Это может быть полезно, если необходимо обеспечить кондиционирование небольшого помещения рядом с основным помещением, где установлен кассетный кондиционер. На корпусе кассетных блоков присутствуют заводские подготовки, при удалении которых с этой стороны можно подключать воздуховод.

### **Проводной пульт ДУ**

Полупромышленные сплит-системы могут комплектоваться проводным пультом ДУ в стандартной поставке (только для блоков канального типа), или опционально (только для блоков кассетного и напольно-потолочного типа).

### **Клеммы удаленного включения/выключения**

Некоторые полупромышленные сплит-системы оснащаются клеммами удаленного включения/выключения. С их помощью можно организовать простую систему дистанционного включения/выключения. Только для блоков канального типа и блоков кассетного типа.

### **Клеммы вывода сигнала об аварии**

Некоторые полупромышленные сплит-системы оснащаются клеммами вывода сигнала об аварии. С их помощью можно организовать систему предупреждения о неисправности оборудования и передавать сигнал о неисправности (с помощью дополнительных устройств), например, на диспетчерский пункт. Только для блоков канального типа и блоков кассетного типа.

### **Встроенный низкотемпературный комплект**

Встроенный низкотемпературный комплект обеспечивает работу кондиционера в режиме охлаждения при температуре наружного воздуха до -15 °C или до -25 °C (в зависимости от модели). При уличной температуре от +15 °C до +5 °C (в вечернее и ночное время

летом, или в межсезонье) сохраняется 100 % холодопроизводительность кондиционера.

### **Встроенная дренажная помпа**

Полупромышленные кондиционеры кассетного типа оснащены встроенной дренажной помпой с максимальной высотой поднятия конденсата до 750 мм (от низа внутреннего блока).

### **Возможность подключения к системе центрального управления, системе диспетчеризации, системе управления через интернет (опция)**

Некоторые полупромышленные сплит-системы можно подключать к системам центрального управления, диспетчеризации или управления через интернет. Для подключения к системам диспетчеризации и управления через интернет в любом случае необходим шлюз-интерпретатор команд, а также, на некоторых сплит-системах, устройство адресации. Для подключения к системе центрального управления, необходим центральный пульт управления, а также может понадобиться устройство адресации.

## ТЕХНИЧЕСКИЕ ХАРАКТЕРИСТИКИ

Параметр / Серия	ESPERTO	
	ES-F 24HREX	ES-F 36HREX
<b>Модель, внутренний блок</b>	<b>ES-F 24HREX</b>	<b>ES-F 36HREX</b>
<b>Модель, наружный блок</b>	<b>ES-E 24HEX</b>	<b>ES-E 36HEX</b>
Электропитание внутреннего блока, В/Гц/Ф	220-240/50/1	220-240/50/1
Электропитание наружного блока, В/Гц/Ф	220-240/50/1	380-415/50/3
Холодопроизводительность, кВт	7,03	10,55
Теплопроизводительность, кВт	7,91	12,31
Номинальный ток * (охлаждение/нагрев), А	11,40 / 11,00	6,00 / 6,10
Номинальная мощность * (охлаждение/нагрев), Вт	2503 / 2465	3505 / 3835
Коэффициент EER / Класс энергоэффективности (охлаждение)	2,81 / C	3,01 / B
Коэффициент COP / Класс энергоэффективности(нагрев)	3,21 / C	3,21 / C
Расход воздуха внутреннего блока, м <sup>3</sup> /ч	867/1026/1221	1303/1496/1732
Уровень шума внутреннего блока, дБ(А)	41/45/50	48,5/50/52,5
Расход воздуха наружного блока, м <sup>3</sup> /ч	3650	3800
Уровень шума наружного блока, дБ(А)	60,0	61,0
Тип хладагента	R410A	
Заводская заправка, кг	1,80	2,60
Дозаправка (свыше номинальной длины труб), г/м	30	30
Марка компрессора	GMCC	GMCC
Размеры внутреннего блока (ШхВхГ), мм	1068×675×235	1285×675×235
Размеры внутреннего блока в упаковке (ШхВхГ), мм	1145×318×755	1370×310×760
Размеры наружного блока (ШхВхГ), мм	890×673×342	946×810×410
Размеры наружного блока в упаковке (ШхВхГ), мм	995×740×398	1090×875×500
Вес нетто / брутто внутреннего блока, кг	24,9 / 30,0	29,9 / 35,5
Вес нетто / брутто наружного блока, кг	53,9 / 57,0	68,1 / 72,8
Максимальная длина труб, м	25	30
Макс. перепад высоты между внут. и наруж. блоками, м	15	20
Минимальная длина труб, м	5,0	5,0
Номинальная длина труб, м	5,0	5,0
Диаметр дренажа, мм	25	25
Диаметр жидкостной трубы, мм (дюйм)	9,53 (3/8")	9,53 (3/8")
Диаметр газовой трубы, мм (дюйм)	15,88 (5/8")	15,88 (5/8")
Рабочие температурные границы, охлаждение	-15°C ~ +43°C	-25°C ~ +43°C
Рабочие температурные границы, нагрев	-7°C ~ +24°C	-7°C ~ +24°C
Сторона подключения электропитания	Наружный блок	Наружный блок
Межблочный кабель, мм <sup>2**</sup>	6×1,5 + 2×0,5	6×1,5
Силовой кабель, мм <sup>2**</sup>	3×4,0	5×1,5
Автомат защиты, А**	25	16
Максимальная потребляемая мощность, кВт	3,70	4,60
Максимальный потребляемый ток, А	18,0	9,0
Пусковой ток, А	54,9	36,1
Класс пылевлагозащиты, внутренний / наружный блок	IPX0 / IPX4	
Класс электрозащиты, внутренний / наружный блок	I / I	

\* Номинальная потребляемая мощность и ток приведены для кондиционера в целом (внутренний+наружный блок).  
 \*\* Приведены рекомендуемые сечения кабелей и автомата защиты. Вы можете самостоятельно подобрать кабель и автомат защиты после консультации с сертифицированным электриком или подобрав кабель и автомат защиты для ваших условий по ПУЭ. Межблочный кабель не входит в комплект поставок сплит-систем, докупается отдельно.

Параметр / Серия	ESPERTO	
	ES-F 48HREX	ES-F 60HREX
<b>Модель, внутренний блок</b>	<b>ES-F 48HREX</b>	<b>ES-F 60HREX</b>
<b>Модель, наружный блок</b>	<b>ES-E 48HEX</b>	<b>ES-E 60HEX</b>
Электропитание внутреннего блока, В/Гц/Ф	220-240/50/1	220-240/50/1
Электропитание наружного блока, В/Гц/Ф	380-415/50/3	380-415/50/3
Холодопроизводительность, кВт	14,07	16,12
Теплопроизводительность, кВт	16,71	18,17
Номинальный ток * (охлаждение/нагрев), А	9,30 / 8,50	10,50 / 9,60
Номинальная мощность * (охлаждение/нагрев), Вт	4936 / 4830	6689 / 5329
Коэффициент EER / Класс энергоэффективности (охлаждение)	2,85 / D	2,41 / E
Коэффициент COP / Класс энергоэффективности(нагрев)	3,46 / B	3,41 / B
Расход воздуха внутреннего блока, м <sup>3</sup> /ч	2000/2150/2350	1636/1846/2267
Уровень шума внутреннего блока, дБ(А)	50,5/52/53,5	48/50,6/54,5
Расход воздуха наружного блока, м <sup>3</sup> /ч	5500	5600
Уровень шума наружного блока, дБ(А)	64,5	63,3
Тип хладагента	R410A	
Заводская заправка, кг	2,80	2,85
Дозаправка (свыше номинальной длины труб), г/м	30	30
Марка компрессора	GMCC	SANYO
Размеры внутреннего блока (ШхВхГ), мм	1650×675×235	1650×675×235
Размеры внутреннего блока в упаковке (ШхВхГ), мм	1735×310×760	1735×310×760
Размеры наружного блока (ШхВхГ), мм	946×810×410	980×975×415
Размеры наружного блока в упаковке (ШхВхГ), мм	1090×885×500	1145×1080×500
Вес нетто / брутто внутреннего блока, кг	39,0 / 45,0	39,0 / 45,0
Вес нетто / брутто наружного блока, кг	72,2 / 76,8	89,1 / 103,3
Максимальная длина труб, м	50	50
Макс. перепад высоты между внут. и наруж. блоками, м	30	30
Минимальная длина труб, м	5,0	5,0
Номинальная длина труб, м	5,0	5,0
Диаметр дренажа, мм	25	25
Диаметр жидкостной трубы, мм (дюйм)	9,53 (3/8")	9,53 (3/8")
Диаметр газовой трубы, мм (дюйм)	19,05 (3/4")	19,05 (3/4")
Рабочие температурные границы, охлаждение	-25°C ~ +43°C	-25°C ~ +43°C
Рабочие температурные границы, нагрев	-7°C ~ +24°C	-7°C ~ +24°C
Сторона подключения электропитания	Наружный блок	Наружный блок
Межблочный кабель, мм <sup>2**</sup>	6×1,5	6×1,5
Силовой кабель, мм <sup>2**</sup>	5×1,5	5×1,5
Автомат защиты, А**	16	16
Максимальная потребляемая мощность, кВт	6,65	7,50
Максимальный потребляемый ток, А	12,0	12,6
Пусковой ток, А	63,0	73,0
Класс пылевлагозащиты, внутренний / наружный блок	IPX0 / IPX4	
Класс электрозащиты, внутренний / наружный блок	I / I	

\* Номинальная потребляемая мощность и ток приведены для кондиционера в целом (внутренний+наружный блок).  
 \*\* Приведены рекомендуемые сечения кабелей и автомата защиты. Вы можете самостоятельно подобрать кабель и автомат защиты после консультации с сертифицированным электриком или подобрав кабель и автомат защиты для ваших условий по ПУЭ. Межблочный кабель не входит в комплект поставок сплит-систем, докупается отдельно.

## ПОИСК И УСТРАНЕНИЕ НЕИСПРАВНОСТЕЙ

При возникновении следующих неисправностей отключите кондиционер, отсоедините его от сети электропитания и обратитесь в сервисный центр:

- Часто мигают индикаторы (5 раз в секунду). Вы отключили кондиционер и через две-три минуты включили его снова, но индикаторы продолжают мигать.

- Часто перегорает плавкий предохранитель или срабатывает автоматический выключатель.
- Внутри кондиционера попала вода или посторонние предметы.
- Другие нарушения в работе кондиционера.

Неисправность	Причина	Способ устранения
Кондиционер не работает	Отсутствует электропитание	Подождите, пока возобновится электропитание
	Вилка не вставлена в розетку	Вставьте вилку в розетку
	Перегорел предохранитель	Замените предохранитель
	В пульте ДУ разрядились элементы питания	Замените элементы питания
	Кондиционер отключился по таймеру	Отмените настройку таймера
Недостаточная холодо- или теплопроизводительность	Задана слишком высокая (в режиме охлаждения) или слишком низкая (в режиме нагрева) температура воздуха в помещении	Правильно задайте температуру
	Воздушный фильтр забит пылью	Очистите воздушный фильтр
	Посторонние предметы загораживают воздухозаборную или воздуховыпускную решетку наружного блока	Удалите посторонние предметы
	Открыты двери или окна	Закройте двери или окна
Кондиционер не охлаждает и не нагревает воздух	Посторонние предметы загораживают воздухозаборную или воздуховыпускную решетку наружного блока	Удалите посторонние предметы
	Активирована трехминутная задержка включения	Немного подождите

Если устранить неисправность не удалось, обратитесь в сервисный центр, назовите модель изделия и подробно опишите возникшую неисправность

Невозможно изменить настройку		
Неисправность	Возможная причина	Действия
Невозможно изменить скорость вращения вентилятора	На дисплее отображается надпись «AUTO» (автоматический режим работы)	В автоматическом режиме кондиционер автоматически выбирает скорость вращения вентилятора
	На дисплее отображается надпись «DRY» (осушение)	В режиме осушения кондиционер автоматически выбирает скорость вращения вентилятора. Вручную выбрать скорость вращения вентилятора можно только в режимах охлаждения, вентиляции, нагрева

На дисплее не отображается значение температуры		
Неисправность	Возможная причина	Действия
На дисплее не отображается значение заданной температуры	На дисплее отображается надпись FAN (режим вентиляции)	В режиме вентиляции задать температуру воздуха нельзя

С дисплея исчезают значки		
Неисправность	Возможная причина	Действия
По истечении заданного времени работы по таймеру дисплей погас	Кондиционер отключился по таймеру	По истечении заданного времени работы по таймеру кондиционер отключается
По истечении заданного времени работы по таймеру с дисплея исчезла надпись TIMER ON	Кондиционер включился по таймеру	По истечении заданного времени по таймеру кондиционер автоматически включается, и на панели управления загорается соответствующий индикатор

 **ВНИМАНИЕ!**

Во избежание поражения электрическим током не меняйте электропроводку и не проводите ремонт кондиционера самостоятельно.

 **ОСТОРОЖНО!**

При обнаружении следующих неисправностей немедленно отключите кондиционер и выньте вилку из розетки.

- Часто перегорает плавкий предохранитель или отключается автоматический выключатель.
- Внутри кондиционера попали посторонние предметы или вода.
- Другие нарушения в работе кондиционера. Перед тем, как обратиться в сервисный центр или к специалисту по ремонту, ознакомьтесь со следующими особенностями работы кондиционера.

## Индикация и коды ошибок

Индикация состояния внутреннего блока (ошибки отсутствуют)	Светодиоды			
	Operation	Timer	Def./Fan	Alarm
Режим ожидания	Мигает, 0,5 Гц	Выкл	Выкл	Выкл
Система отключена	Выкл	Выкл	Выкл	Выкл
Система включена, работает	Горит	Выкл	Выкл	Выкл
Режим быстрого охлаждения	Мигает, 5 Гц	Горит	Выкл	Выкл
Система находится в режиме оттайки или преднагрева	Горит	Выкл	Горит	Выкл

Внутренние блоки с индексами 18-24		Светодиоды	
Название ошибки / неисправности	Код ошибки	Timer	Operation
		Ошибка чтения EEPROM, внутренний блок	EH 00 / EH 0A
Неисправность (нет контроля) двигателя вентилятора внутреннего блока	EH 03	Выкл	Мигает, 4 раза
Ошибка датчика температуры внутреннего блока (воздушного, T1)	EH 60	Выкл	Мигает, 6 раз
Ошибка датчика температуры теплообменника внутреннего блока (трубного, T2)	EH 61	Выкл	Мигает, 6 раз
Утечка/недостаток хладагента	EL 0C	Выкл	Мигает, 8 раз
Ошибка по уровню конденсата (переполнение)	EH 0E	Выкл	Мигает, 13 раз
Ошибка датчика температуры теплообменника наружного блока (трубного, T3)	EC 52	Выкл	Мигает, 5 раз
Ошибка связи платы управления и платы дисплея внутреннего блока	EH 0b	Выкл	Мигает, 9 раз
Разомкнута цепь разъема CN23 (On/Off)	CP		

Внутренние блоки с индексами 36-60		Светодиоды			
Название ошибки / неисправности	Код ошибки	Operation	Timer	Def./Fan	Alarm
		Ошибка датчика температуры внутреннего блока (воздушного, T1)	E2	Выкл	Мигает
Ошибка датчика температуры теплообменника внутреннего блока (трубного, T2)	E3	Мигает	Выкл	Выкл	Выкл
Ошибка датчика температуры теплообменника наружного блока (трубного, T3)	E4	Выкл	Выкл	Мигает	Выкл
Ошибка чтения EEPROM, внутренний блок	E7	Мигает	Мигает	Выкл	Выкл
Ошибка по уровню конденсата (переполнение)	E8	Выкл	Выкл	Выкл	Мигает
Утечка/недостаток хладагента	EC	Мигает	Выкл	Выкл	Мигает
Защита по низкому давлению	Ed	Мигает	Мигает	Мигает	Выкл
Разомкнута цепь разъема CN23 (On/Off)	CP	Редко мигает	Редко мигает	Выкл	Выкл

Наружные блоки (модели 36-60K)		Светодиоды		
Название ошибки / неисправности	LED1	LED2	LED3	
		Норма (ожидание)	Редко мигает	Редко мигает
Ошибка по чередованию фаз	Мигает	Выкл	Выкл	
Ошибка по отсутствию фазы (A или B)	Мигает	Выкл	Выкл	
Ошибка по отсутствию фазы (C)	Выкл	Выкл	Выкл	
Защита по низкому давлению	Мигает	Мигает	Выкл	
Защита по слишком высокому току	Выкл	Выкл	Мигает	
Ошибка связи внутреннего и наружного блока	Мигает	Выкл	Мигает	
Ошибка датчика температуры теплообменника наружного блока (трубного, T3)	Выкл	Мигает	Мигает	
Ошибка датчика температуры нагнетания наружного блока (нагнетания, T4), или защита по высокому давлению, или защита по высокой температуре нагнетания	Выкл	Мигает	Выкл	
Защита по высокой температуре теплообменника наружного блока	Мигает	Мигает	Мигает	

**Примечание:**  
Мигание — 5 раз в секунду. Редкое мигание — 1 раз в секунду.  
Коды ошибок приведены для справки и могут быть изменены без предварительного уведомления.

## Эффекты, не связанные с нарушением нормальной работы кондиционера

### 1. Кондиционер не работает

Кондиционер не включается сразу после нажатия кнопки «ON/OFF». Если горит индикатор рабочего состояния, то это указывает на нормальное функционирование кондиционера. Устройство защиты кондиционера от частых пусков не позволяет включать кондиционер ранее, чем через 3 минуты после его отключения. После включения кондиционера при низкой температуре наружного воздуха активируется система защиты от подачи холодного воздуха в помещение (См. раздел «Система защиты от подачи холодного воздуха»).

### 2. Из внутреннего блока выходит белый туман и холодный воздух

Кондиционер работает в режиме охлаждения в помещении с высокой влажностью (при наличии пыли и паров масла в воздухе). Из-за скопления грязи во внутреннем блоке поддержание температуры воздуха в помещении на заданном уровне может оказаться невозможным. В этом случае следует провести чистку внутреннего блока. Выполнять эту работу должен квалифицированный специалист. Сразу после отключения режима оттаивания из кондиционера, работающего в режиме нагрева, может выходить водяной пар.

### 3. Шум

При работе кондиционера могут быть слышны звуки текущей воды. Эти звуки вызваны течением хладагента по межблочным трубопроводам. Звуки текущей воды могут быть слышны при оттаивании кондиционера и сразу после его отключения. Эти звуки связаны с изменением расхода хладагента и прекращением его течения. При включении и отключении кондиционера могут быть слышны щелкающие звуки. Эти звуки вызваны тепловым расширением или сжатием пластмассовых деталей при изменении температуры корпуса.

### 4. Из внутреннего блока вылетает пыль

Это происходит при первом пуске кондиционера или после длительного перерыва в работе.

### 5. Кондиционер испускает неприятный запах

Кондиционер поглощает сигаретный дым, а также запах, исходящий от стен и мебели, и затем возвращает его в помещение.

### 6. Самопроизвольное переключение с режима охлаждения на режим вентиляции

Во избежание замораживания теплообменника кондиционер автоматически переключается в режим вентиляции и возвращается в режим охлаждения через довольно длительный интервал времени. При достижении заданной температуры воздуха компрессор отключается, и кондиционер продолжает работать в режиме вентиляции. При повышении температуры воздуха компрессор снова включается.

### 7. Переключение с режима нагрева в режим вентиляции

При достижении заданной температуры воздуха компрессор отключается, и кондиционер продолжает работать в режиме вентиляции. При снижении температуры воздуха компрессор снова включается.

### 8. При относительной влажности воздуха в помещении выше 80 % на поверхности кондиционера может образоваться конденсат.

### 9. Режим оттаивания (в кондиционерах с режимами охлаждения и нагрева)

При обмерзании теплообменника наружного блока в режиме нагрева теплопроизводительность кондиционера снижается. Через некоторое время кондиционер автоматически переходит в режим оттаивания. При этом компрессор постоянно работает, а вентиляторы не вращаются. После завершения цикла оттаивания кондиционер возвращается в режим нагрева.

### 10. Режим нагрева

При работе в режиме нагрева кондиционер переносит теплоту, содержащуюся в наружном воздухе, внутрь помещения. При понижении температуры наружного воздуха

теплопроизводительность кондиционера уменьшается, и температура обработанного воздуха понижается.

#### 11. Система защиты от подачи холодного воздуха

Во избежание подачи в помещение холодного воздуха вентилятор внутреннего блока автоматически уменьшает скорость вращения или останавливается.

Это происходит в следующих случаях:

- Только что включился режим нагрева.
- Только что завершился цикл оттаивания.
- Очень низкая температура наружного воздуха.

#### 12. Система защиты от частых пусков (трехминутная задержка)

При повторном пуске кондиционера сразу же после его отключения кондиционер включается только через 3 минуты.

## УХОД И ОБСЛУЖИВАНИЕ

### ⚠ ВНИМАНИЕ!

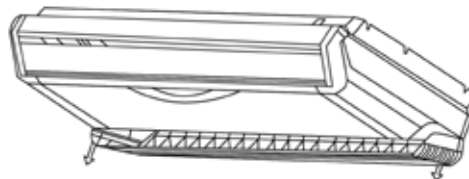
Перед началом чистки кондиционера отключите его и извлеките вилку из розетки.

#### Чистка внутреннего блока

1. Для чистки внутреннего блока и пульта ДУ пользуйтесь сухой мягкой тканью.
2. Если поверхность внутреннего блока сильно загрязнена, смочите ткань холодной водой.

### ⚠ ВНИМАНИЕ!

- Не пользуйтесь для чистки кондиционера химическими моющими средствами и не допускайте попадания этих веществ на поверхность блока.
- Не пользуйтесь для чистки кондиционера абразивным порошком, бензином, растворителем, и другими химически активными веществами. В противном случае пластиковая поверхность кондиционера может повредиться или деформироваться.



нажать

нажать

Рис. А

#### Чистка воздушного фильтра

Загрязненные воздушные фильтры снижают производительность кондиционера, поэтому чистите их по возможности чаще.

1. Извлеките фильтр из пеленума кондиционера через сервисное отверстие, отжав защелки. Рис. А.
2. Очистите фильтр с помощью пылесоса. Если фильтр сильно загрязнен, сполосните его водой. Рис. 1,2.
3. Установите фильтр в исходное положение и закройте сервисный люк.



Рис. 1



Рис. 2

#### Техническое обслуживание

Уберите посторонние предметы, загораживающие воздухозаборную и воздуховыпускную решетки внутреннего и наружного блоков.

#### Хранение кондиционера по окончании сезона эксплуатации

1. Включите кондиционер на несколько часов в режиме вентиляции. Это позволит полностью просушить его внутренние полости.
2. Отключите кондиционер и извлеките вилку из розетки. Извлеките элементы питания из пульта дистанционного управления.
3. Механизмы наружного блока требуют регулярного осмотра и чистки, поэтому своевременно обращайтесь в сервисный центр.

#### Ремонт

Если ваш кондиционер работает неисправно, отключите его и обратитесь в сервисный центр.

## ТРАНСПОРТИРОВКА И ХРАНЕНИЕ

Прибор должен храниться в упаковке изготовителя в закрытом помещении при температуре +4 до +40 °С и относительной влажности до 85 % при температуре 25 °С.

Транспортирование и хранение прибора должно соответствовать указаниям манипуляционных знаков на упаковке.

При транспортировке должны быть исключены любые возможные удары и перемещения упаковки внутри транспортного средства.

## КОМПЛЕКТАЦИЯ

### Внутренний блок:

1. Внутренний блок, 1 шт.
2. Пульт ДУ, 1 шт.
3. Комплект гаек для вальцовочных соединений внутреннего блока (на фреоновых трубках или отдельно), 1 комплект.
4. Инструкция, 1 шт.
5. Гарантийный талон.

### Наружный блок:

1. Наружный блок, 1 шт.
2. Дренажный патрубок наружного блока и уплотнительное кольцо к нему, 1 шт

**Примечание:** производитель оставляет за собой право изменять комплектацию без предварительного уведомления

## СРОК ЭКСПЛУАТАЦИИ

Срок эксплуатации прибора составляет 10 лет при условии соблюдения соответствующих правил по установке и эксплуатации.

## ПРАВИЛА УТИЛИЗАЦИИ

По истечению срока службы прибор должен подвергаться утилизации в соответствии с нормами, правилами и способами, действующими в месте утилизации. Не выбрасывайте прибор вместе с бытовыми отходами. По истечении срока службы прибора, сдавайте его в пункт сбора для утилизации, если это предусмотрено нормами и правилами вашего региона. Это поможет избежать возможного влияния на окружающую среду и здоровье человека, а также будет способствовать повторному использованию компонентов изделия. Информацию о том, где и как можно утилизировать прибор, можно получить от местных органов власти.



## ДАТА ИЗГОТОВЛЕНИЯ

Дата изготовления указана на приборе.

## СЕРТИФИКАЦИЯ ПРОДУКЦИИ

### Товар соответствует требованиям:

Товар соответствует требованиям:  
 ТР ТС 010/2011 «О безопасности машин и оборудования»;  
 ТР ТС 020/2011 «Электромагнитная совместимость технических средств».

### Адрес изготовителя:

«Джи Ди Мидеа Эйр-Кондишенинг Эквипмент Ко., Лтд.», Юридический адрес: 22 Линганг Роад, Хотерн No 5 Индастриал Дистрикт Бэйцзяо, Шуньдэ, Фошань, Гуандун, Китай.

“GD Midea Air-Conditioning Equipment Co. Ltd.”,  
 22 Lingang Road, Northern of No. 5 Industrial District Beijiao, Shunde, Foshan, Guangdong, China.

### Импортер в РФ:

ООО «Компания БИС».  
 Юридический адрес: 119180, Россия, г. Москва, ул. Большая Полянка, д. 42, стр. 1, помещ. 7/5.  
 Тел.: 8 495 150-50-05.  
 E-mail: climate@breez.ru

### Произведено в Китае

royal.ru





ROYAL®  
CLIMA



royal.ru